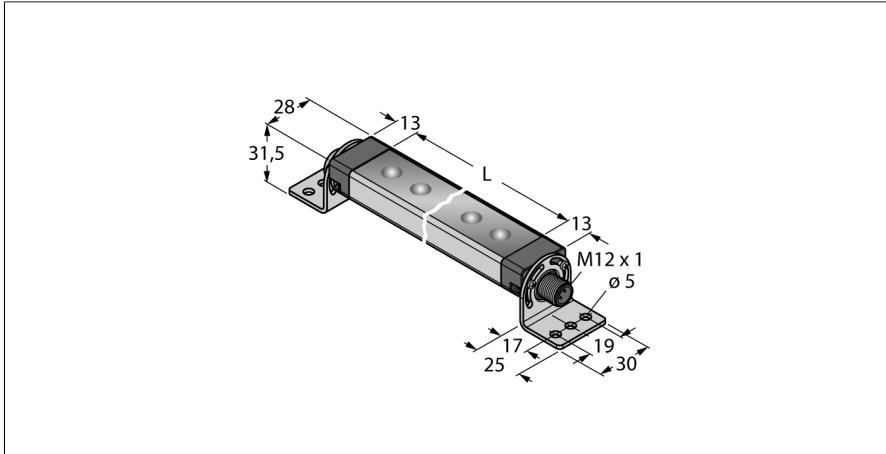


# LED-Linienleuchte im Metallgehäuse WLS28-2XWW145SQ



Typ	WLS28-2XWW145SQ
Ident-No.	3097328

Signal- und Anzeigedaten	
Einsatzzweck	LED Arbeitsleuchte
Funktion	Linienleuchte
Lichtart	Weiß
Farbtemperatur	2900...+3200K
Lichtstrom	325 lm
Öffnungswinkel	60 °
Abstrahlwinkel	breitstrahlend 40-80°
LED-Lebensdauer (L70)	50000 h
Dimmbar	2-stufig
Merkmale Farbe 1	Weiß, durchgehend an, 400 lm
Besondere Merkmale	Wash down

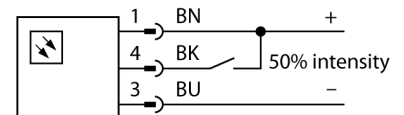
Elektrische Daten	
Betriebsspannung $U_s$	12...30 VDC
DC Bemessungsbetriebsstrom $I_s$	≤ 330 mA
Leistung	3.96 W

Mechanische Daten	
Kaskadierbar	nein
Bauform	Quader, WLS28-2
Gehäusewerkstoff	Metall, AL
Fensterwerkstoff	Polycarbonat, klar
Elektrischer Anschluss	Steckverbinder, M12 x 1, PVC
Aderzahl	4
Umgebungstemperatur	-40...+70 °C
Lagertemperatur	-40...+70 °C
Relative Luftfeuchtigkeit	0...90%
Schutzart	IP65 IP67 IP69

Tests/Zulassungen	
Zulassungen	CE, UL

- Lichtlänge: 145mm
- Betriebsspannung: 12..30V dc
- Schutzart: IP50
- Farbe: Weiß
- Stecker, gerade, M12 x 1, 4-polig
- Befestigungswinkel SMBWLS28RA im Lieferumfang enthalten

### Anschlussbild



### Funktionsprinzip

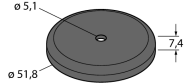
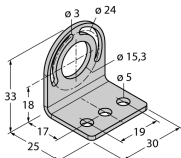
LED-Arbeitsleuchten eignen sich hervorragend für den industriellen Einsatz bei geringem Energieverbrauch. Die Farbtemperatur liegt im Bereich 6.000 bis 7.100 Kelvin (kaltweiß). Der Lichtstrom beträgt je nach Modell 325 und 2600 Lumen. Das Ein-/ Ausschalten erfolgt entweder über die Zuschaltung der nötigen Versorgungsspannung (10...30 VDC) oder den bei einigen Varianten integrierten Schalter direkt an der LED-Leuchte. Darüber hinaus lässt sich diese durch Ansteuerung eines High-Signals auf PIN4, oder bei den Varianten mit Schalter mittels einer weiteren Schalterstellung, auf 50% ihrer Lichtleistung dimmen. Ein Stufenloses Dimmen der Lichtleistung ist bei einigen Modellen über ein PWM-Signal auf PIN4 möglich. Kaskadierbare Versionen sind ebenfalls erhältlich. Varianten mit klarem oder diffusem Kunststofffenster sowie mit einer Öffnungslinse mit 25° sind verfügbar.

### Applikationshinweis:

Kaskadierung bei 12 V Versorgung erlaubt Gesamtlänge von 1,4 m. Kaskadierung bei 24 V Versorgung erlaubt Gesamtlänge von 3,0 m. Kaskadierung bei 30 V Versorgung erlaubt Gesamtlänge von 3,1 m.

Bei 50% Lichtintensität sind die Längenangaben zu verdoppeln.

## Zubehör

Typ	Ident-Nr.		Maßbild
SMBWLSMAG	3019574	Magnetbefestigung zur Montage von Arbeitsleuchten und Sensoren, 2 Stück	
SMBWLS28RA	3015764	Montagewinkel, abgewinkelt, Metall, für WLS28 Arbeitsleuchten, 5 mm Bohrlöcher, Zweierset, Schraubenset enthalten	
SMBWLS28SP	3088063	Schnapphalterung zur Montage von WLS28 Arbeitsleuchten	