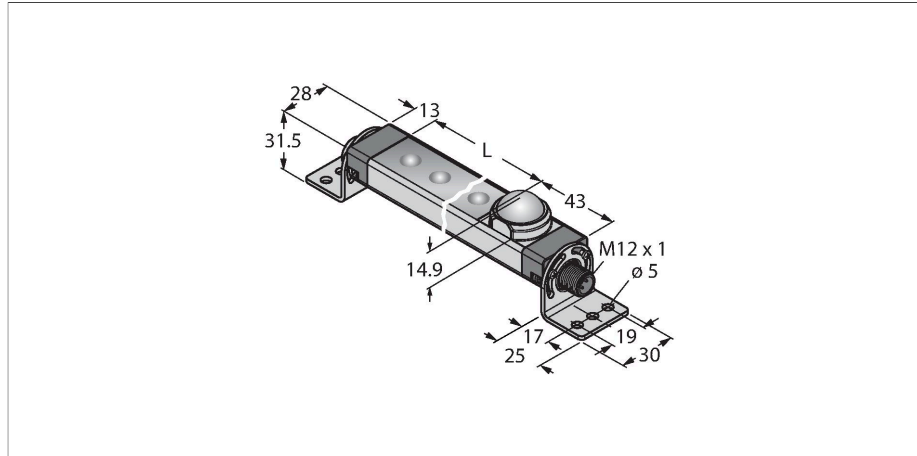


WLS28-2XW145XMQ

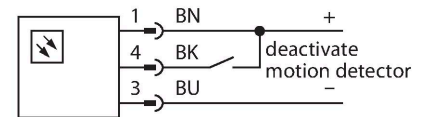
LED-Linienleuchte – im Metallgehäuse



Merkmale

- Bewegungsschalter
- Lichtlänge: 145mm
- Betriebsspannung: 12...30V dc
- Schutzart: IP50
- Farbe: Weiß
- Stecker, gerade, M12 x 1, 4-polig
- Befestigungswinkel SMBWLS28RA im Lieferumfang enthalten

Anschlussbild



Technische Daten

Typ	WLS28-2XW145XMQ
Ident-No.	3094469
Signal- und Anzeigedaten	
Einsatzzweck	LED Arbeitsleuchte
Funktion	Linienleuchte
Lichtart	Weiß
Farbtemperatur	6100...+7000 K
Lichtstrom	325 lm
Öffnungswinkel	60 °
Abstrahlwinkel	breitstrahlend 40-80°
LED-Lebensdauer (L70)	50000 h
Dimmbar	nein
Merkmale Farbe 1	Weiß, durchgehend an, 400 lm
Elektrische Daten	
Betriebsspannung U_b	12...30 VDC
DC Bemessungsbetriebsstrom I_b	≤ 330 mA
Leistung	3.96 W
Stromaufnahme unbetätigt	≤ 0.17 mA
Mechanische Daten	
Kaskadierbar	nein
Bauform	Quader, WLS28-2
Abmessungen	216 x 28 x 35.9 mm
Gehäusewerkstoff	Metall, AL
Fensterwerkstoff	Polycarbonat, klar
Elektrischer Anschluss	Steckverbinder, M12 x 1, PVC
Aderzahl	4
Mit Bewegungsmelder	Ja

Funktionsprinzip

LED-Arbeitsleuchten eignen sich hervorragend für den industriellen Einsatz bei geringem Energieverbrauch. Die Farbtemperatur liegt im Bereich 6.000 bis 7.100 Kelvin (kaltweiß). Der Lichtstrom beträgt je nach Modell 325 und 2600 Lumen. Das Ein-/ Ausschalten erfolgt über einen in der LED-Leuchte verbauten Bewegungsschalter. Die Reichweite des Bewegungsschalters beträgt 12 Meter bei einem Sichtbereich von ± 45°. Nach ungefähr 60 Sekunden ohne Bewegungserfassung schaltet sich die LED-Beleuchtung automatisch aus. Darüberhinaus lässt sich dieser Bewegungsschalter durch Ansteuerung eines High-Signals auf PIN4 deaktivieren. Kaskadierbare Versionen sind ebenfalls erhältlich. Varianten mit klarem oder diffusem Kunststofffenster sowie mit einer Öffnungslinse mit 25° sind verfügbar.

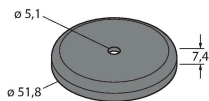
Technische Daten

Umgebungstemperatur	-20...+60 °C
Lagertemperatur	-40...+70 °C
Relative Luftfeuchtigkeit	0...90 %
Schutzart	IP50
Tests/Zulassungen	
Zulassungen	CE, UL

Montagezubehör

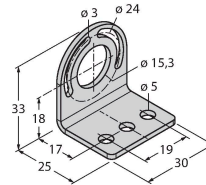
SMBWLSMAG 3019574

Magnetbefestigung zur Montage von Arbeitsleuchten und Sensoren, 2 Stück



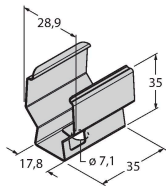
SMBWLS28RA 3015764

Montagewinkel, abgewinkelt, Metall, für WLS28 Arbeitsleuchten, 5 mm Bohrlöcher, Zweierset, Schraubenset enthalten



SMBWLS28SP 3088063

Schnapphalterung zur Montage von WLS28 Arbeitsleuchten



Anschlusszubehör

Maßbild	Typ	Ident-No.	
	RKC4.4T-2/TEL	6625013	Anschlussleitung, M12-Kupplung, gerade, 4-polig, Leitungslänge: 2 m, Mantelmaterial: PVC, schwarz; cULus-Zulassung
	WKC4.4T-2/TEL	6625025	Anschlussleitung, M12-Kupplung, gewinkelt, 4-polig, Leitungslänge: 2 m, Mantelmaterial: PVC, schwarz; cULus-Zulassung