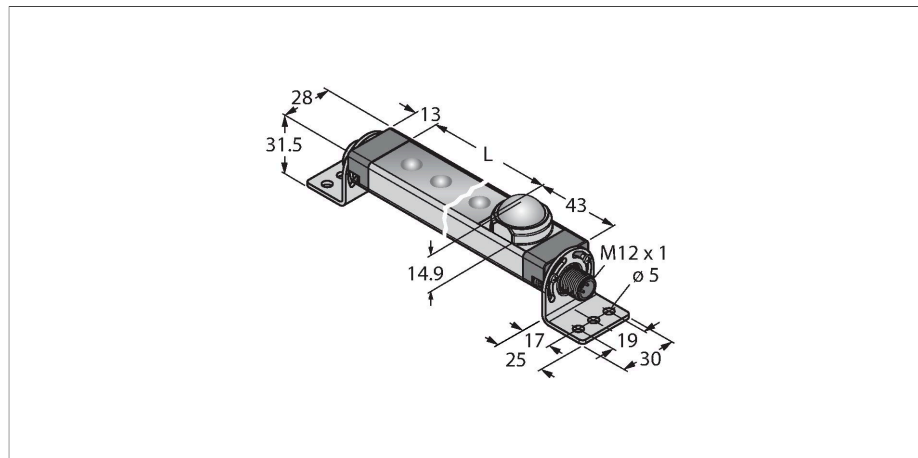


# WLS28-2CW570XMQ

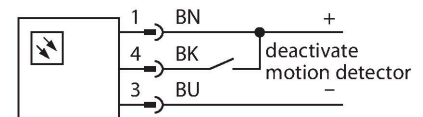
## LED-Linienleuchte – im Metallgehäuse



### Merkmale

- Bewegungsschalter
- kaskadierbar
- Lichtlänge: 570mm
- Betriebsspannung: 12..30V dc
- Schutzart: IP50
- Farbe: Weiß
- Stecker, gerade, M12 x 1, 4-polig
- Befestigungswinkel SMBWLS28RA im Lieferumfang enthalten

### Anschlussbild



### Technische Daten

Typ	WLS28-2CW570XMQ
Ident-No.	3094456
<b>Signal- und Anzeigedaten</b>	
Einsatzzweck	LED Arbeitsleuchte
Funktion	Linienleuchte
Lichtart	Weiß
Farbtemperatur	6100...+7000 K
Lichtstrom	1300 lm
Öffnungswinkel	60 °
Abstrahlwinkel	breitstrahlend 40-80°
LED-Lebensdauer (L70)	50000 h
Dimmbar	nein
Merkmale Farbe 1	Weiß, durchgehend an, 1600 lm
<b>Elektrische Daten</b>	
Betriebsspannung $U_b$	12...30 VDC
DC Bemessungsbetriebsstrom $I_b$	≤ 1360 mA
Leistung	16.32 W
Stromaufnahme unbetätigt	≤ 0.17 mA
<b>Mechanische Daten</b>	
Kaskadierbar	ja
Bauform	Quader, WLS28-2
Abmessungen	647 x 28 x 35.9 mm
Gehäusewerkstoff	Metall, AL
Fensterwerkstoff	Polycarbonat, klar
Elektrischer Anschluss	Steckverbinder, M12 x 1, PVC
Aderzahl	4
Mit Bewegungsmelder	Ja

### Funktionsprinzip

LED-Arbeitsleuchten eignen sich hervorragend für den industriellen Einsatz bei geringem Energieverbrauch. Die Farbtemperatur liegt im Bereich 6.000 bis 7.100 Kelvin (kaltweiß). Der Lichtstrom beträgt je nach Modell 325 und 2600 Lumen. Das Ein-/ Ausschalten erfolgt über einen in der LED-Leuchte verbauten Bewegungsschalter. Die Reichweite des Bewegungsschalters beträgt 12 Meter bei einem Sichtbereich von ± 45°. Nach ungefähr 60 Sekunden ohne Bewegungserfassung schaltet sich die LED-Beleuchtung automatisch aus. Darüberhinaus lässt sich dieser Bewegungsschalter durch Ansteuerung eines High-Signals auf PIN4 deaktivieren. Kaskadierbare Versionen sind ebenfalls erhältlich. Varianten mit klarem oder diffusem Kunststofffenster sowie mit einer Öffnungslinse mit 25° sind verfügbar.

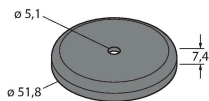
## Technische Daten

Umgebungstemperatur	-20...+60 °C
Lagertemperatur	-40...+70 °C
Relative Luftfeuchtigkeit	0...90 %
Schutzart	IP50
<b>Tests/Zulassungen</b>	
Zulassungen	CE, UL

## Montagezubehör

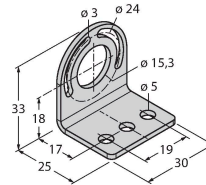
**SMBWLSMAG** 3019574

Magnetbefestigung zur Montage von Arbeitsleuchten und Sensoren, 2 Stück



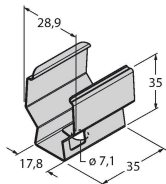
**SMBWLS28RA** 3015764

Montagewinkel, abgewinkelt, Metall, für WLS28 Arbeitsleuchten, 5 mm Bohrlöcher, Zweierset, Schraubenset enthalten



**SMBWLS28SP** 3088063

Schnapphalterung zur Montage von WLS28 Arbeitsleuchten



## Anschlusszubehör

Maßbild	Typ	Ident-No.	
	RKC4.4T-2/TEL	6625013	Anschlussleitung, M12-Kupplung, gerade, 4-polig, Leitungslänge: 2 m, Mantelmaterial: PVC, schwarz; cULus-Zulassung
	WKC4.4T-2/TEL	6625025	Anschlussleitung, M12-Kupplung, gewinkelt, 4-polig, Leitungslänge: 2 m, Mantelmaterial: PVC, schwarz; cULus-Zulassung