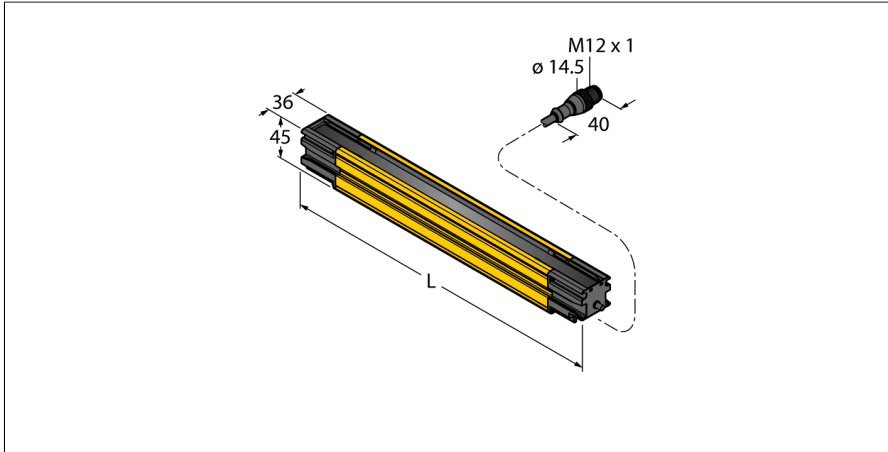


Sicherheitslichtvorhang Sender Kaskadierbar SLLCE23-1260P5



Typ	SLLCE23-1260P5
Ident-No.	3088898

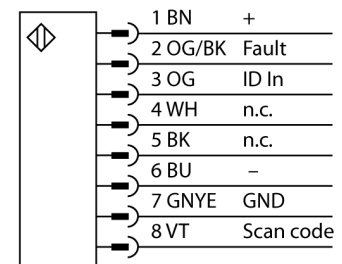
Optische Daten	
Funktion	Lichtvorhang
Lichtart	IR
Optische Auflösung	23 mm
Reichweite	100...12000 mm
Überwachungsfeldhöhe	1260 mm
Anzahl der Strahlen	72
Mit Mutingfunktion	nein
Scan Code	Nicht einstellbar

Elektrische Daten	
Betriebsspannung U_b	20.4...27.6 VDC
DC Bemessungsbetriebsstrom I_b	≤ 26 mA
Kurzschlusschutz	ja
Verpolungsschutz	ja
Schutzklasse	III
Ansprechzeit typisch	< 20.1 ms
Ausblendung möglich	Ja

Mechanische Daten	
Bauform	Quader, EZ-Screen LS
Gehäusewerkstoff	Metall, AL, Gelber Polyester
Linse	Acryl, Kunststoff
Kaskadierbar	ja
Elektrischer Anschluss	Kabel mit Steckverbinder, M12 x 1, 0.3 m
Aderzahl	5
Aderquerschnitt	0.25 mm ²
Umgebungstemperatur	-20...+55 °C
Schutzart	IP65 IP67

- Robustes Gehäuse
- Schutzart IP67
- Diagnosedisplay zur Zustands- und Fehleranzeige
- Überwachungsfeldhöhe L: 1260 mm
- Optische Ausrichthilfe
- Keine Blindzone
- Reichweite: 0.1...12 m
- Auflösung: 23 mm
- Betriebsspannung: 24 VDC
- Automatische Kaskadenkonfiguration
- Sicherheitslichtvorhang Typ 4 gemäß IEC 61496-1 & 61496-2
- Kategorie 4 Ple gemäß EN ISO 13849-1
- SIL 3 gemäß IEC 61508 & SIL 3 CL3 gemäß IEC 62061
- Schock- und Vibrationsfest gemäß IEC 61496-1

Anschlussbild



Funktionsprinzip

Die selbstüberwachenden Sicherheitslichtvorhänge mit redundanten Schaltausgängen sind in Längen bis 1,8 m und Auflösungen

Tests/Zulassungen	
Vibrationsfestigkeit	10-55 Hz bei 0,35 mm
Schockprüfung	10 g bei 16 ms (6000 Zyklen)
Zulassungen	CE, cULus, PL e nach EN ISO 13849-1:2008, SIL 3 nach IEC 61508

von 14, 23 oder 40 mm verfügbar. Die Geräte sind einzeln oder paarweise erhältlich und synchronisieren sich optisch – eine physische Verbindung zwischen Sender und Empfänger ist nicht erforderlich. Für Varianten zum Betrieb in Kaskade ist keine weitere Konfiguration nötig. Die Einstellung erfolgt automatisch. Bis zu 4 Pärchen beliebiger Länge und Auflösung können zusammen geschaltet werden. Der duale Scan jedes Empfängers sorgt für Immunität gegen EM-Störungen, Radiowellen, Umgebungs- oder Stroboskoplicht sowie gegen Schweißfunken. Alle Empfänger besitzen keine Wiederanlaufsperrung – es erfolgt ein automatischer Reset. Bei Bedarf können einzelne Strahlen ausgeblendet werden.

Das robuste und gedichtete Gehäuse ist für den industriellen Einsatz bestens geeignet. Über das Diagnose-Display lassen sich Status und Fehlercode im Bedarfsfall auslesen. Zur einfachen Montage zeigen LEDs die richtige Ausrichtung jedes Segmentes an.