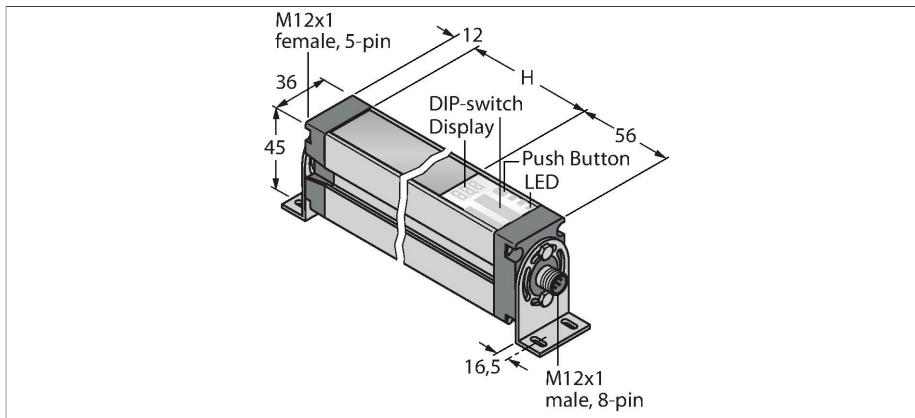


EA5R750PIXMODSRLCQ

Messender Lichtvorhang – Empfänger



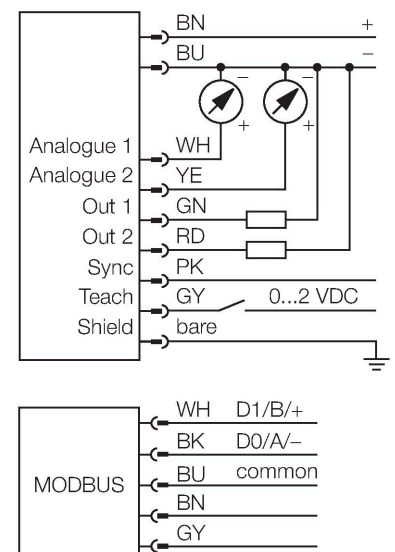
Technische Daten

| | |
|-------------------------------|----------------------------------|
| Typ | EA5R750PIXMODSRLCQ |
| Ident-No. | 3080687 |
| Optische Daten | |
| Funktion | Lichtvorhang |
| Betriebsart | Empfänger |
| Optische Auflösung | 5 mm |
| Reichweite | 400...1500 mm |
| Überwachungsfeldhöhe | 750 mm |
| Anzahl der Strahlen | 150 |
| Elektrische Daten | |
| Betriebsspannung | 12...30 VDC |
| DC Bemessungsbetriebsstrom | ≤ 375 mA |
| Leerlaufstrom | ≤ 400 mA |
| Kommunikationsprotokoll | Modbus RTU RS485 |
| Ausgangsfunktion | 2 x Schließer, PNP/Analogausgang |
| Ausführung des Analogausgangs | 4...20 mA |
| Stromausgang | 4...20 mA |
| Lastwiderstand | ≤ 1350 Ω |
| Bereitschaftsverzug | ≤ 2 s |
| Ansprechzeit typisch | < 11.4 ms |
| Ausblendung möglich | Ja |
| Mechanische Daten | |
| Bauform | Quader, EZ-Array |
| Abmessungen | 45.2 x 36 x 828 mm |
| Gehäusewerkstoff | Metall, AL, eloxiert |
| Linse | Kunststoff, Acryl |
| Elektrischer Anschluss | Steckverbinder, M12 x 1 |

Merkmale

- Stecker M12x1, 8 polig
- Messfeldhöhe 750 mm
- Schutzart IP65
- Auflösung 5 mm
- Max. Reichweite 4 m
- Verringerte Reichweite
- Geringes Kontrastverhältnis zur Klarobjekterkennung
- 2 x EZA-MBK-11 Haltewinkel im Lieferumfang enthalten
- Betriebsspannung 12...30 VDC
- 2 x PNP Schaltausgang
- 2 x Analogausgang 4...20 mA
- Modbus RTU über RS485, M12 x 1 Kuppelung, 5-polig
- Unterstützte Baudraten: 9.600, 19.200, 38.400, 57.600 und 115.200 Bd

Anschlussbild



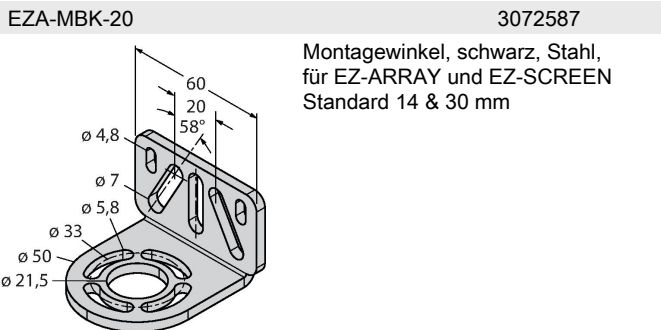
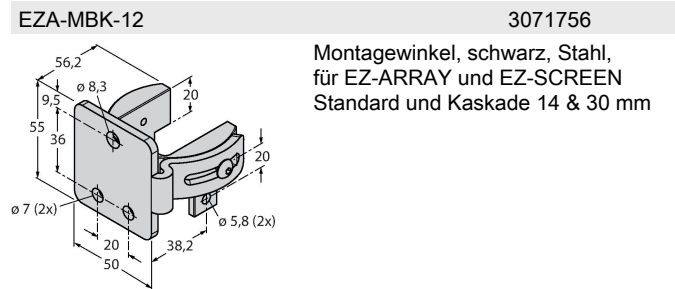
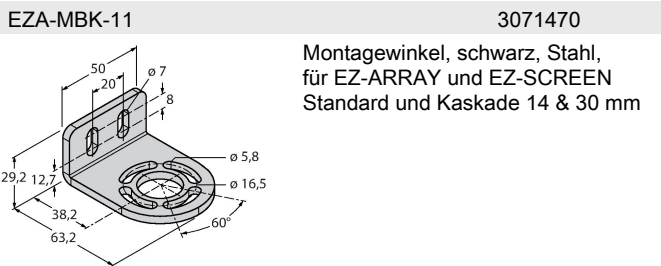
Technische Daten

| | |
|------------------------------|-------------------------|
| Umgebungstemperatur | -40...+70 °C |
| Schutzart | IP65 |
| Betriebsspannungsanzeige | LED, rot |
| Fehlermeldung | LED, rot (Zweifarb-LED) |
| Anzeige der Funktionsreserve | LED, rot |
| Tests/Zulassungen | |
| Zulassungen | CE |

Funktionsprinzip

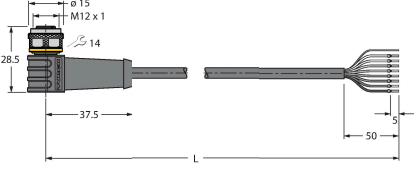
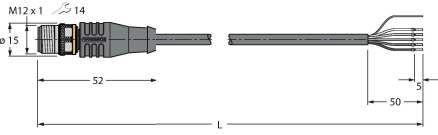
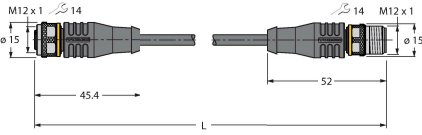

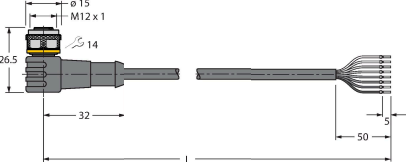
Der messende Lichtvorhang EZ-Array ist ideal für Anwendungen wie Größen- und Profilerfassung von Produkten während des Betriebs, Kantenführung und Mittenführung, Durchgangkontrolle, Locherkennung, Teilezählung u.Ä. Der zweiteilige Lichtvorhang ermöglicht eine einfache Inbetriebnahme. Im Empfängergehäuse ist die gesamte Auswerteelektronik integriert, die über 6 DIP-Schalter konfiguriert werden kann. Für spezielle Funktionen kann das System über den PC mittels der beigefügten Software eingestellt werden. Zur Synchronisation von Sender und Empfänger wird lediglich der Sync-Ausgang beider Elemente miteinander verbunden.

Montagezubehör



Anschlusszubehör

| Maßbild | Typ | Ident-No. | |
|---------|----------------|-----------|---|
| | EZA-USB-485-01 | 3083025 | USB-RS485-Konverterkabel, M12 x 1 Stecker auf USB-Stecker Typ A |
| | RKS8T-2/TEL | 6625446 | Anschlussleitung, M12-Kupplung, gerade, 8-polig, Leitungslänge: 2m, Mantelmaterial: PVC schwarz; geschirmt; cULus-Zulassung; andere Leitungslängen und Ausführungen lieferbar, siehe www.turck.com |

| Maßbild | Typ | Ident-No. | |
|---|-----------------------|-----------|---|
|  | WKS8T-2/TEL | 6625449 | Anschlussleitung, M12-Kupplung, gewinkelt, 8-polig, Leitungslänge: 2m, Mantelmaterial: PVC, schwarz; geschirmt; cULus-Zulassung; andere Leitungslängen und Ausführungen lieferbar, siehe www.turck.com |
|  | RSS4.5T-2/TEL | 6626367 | |
|  | RKS4.5T-2-RSS4.5T/TEL | 6626388 | |
|  | RKC8T-2/TEL | 6625130 | Anschlussleitung, M12-Kupplung, gerade, 8-polig, Leitungslänge: 2m, Mantelmaterial: PVC, schwarz; cULus-Zulassung; andere Leitungslängen und Ausführungen lieferbar, siehe www.turck.com |
|  | WKC8T-2/TEL | 6625133 | Anschlussleitung, M12-Kupplung, gewinkelt, 8-polig, Leitungslänge: 2m, Mantelmaterial: PVC, schwarz; cULus-Zulassung; andere Leitungslängen und Ausführungen lieferbar, siehe www.turck.com |