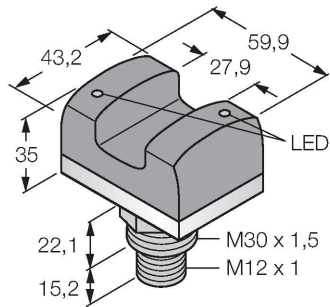


VTBP6Q

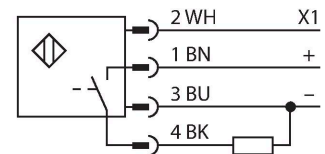
Opto-Sensor – Berührungstaster mit Beleuchtung



Merkmale

- Stecker, M12X1
- Gut sichtbare Anforderungslampe
- Farbe Anforderungslicht: grün
- Betriebsspannung 12...30 VDC
- PNP-Schaltausgang
- Arbeitslampen-Aktivierungseingang 10...30 VDC
- Vormontierte Schutzabdeckung

Anschlussbild



Funktionsprinzip

Der optische Berührungstaster wird häufig zu Kommissionierungszwecken eingesetzt. Die gut sichtbare Sockelleuchte wird hierbei extern angesteuert, um auf den nächsten Arbeitsschritt aufmerksam zu machen. Der ergonomisch geformte Taster wird nur durch die Unterbrechung einer integrierten Einweglichtschranke völlig kräftefrei aktiviert. Damit wird die Effizienz des Bedieners ohne Belastung von Hand, Handgelenk und Arm bei wiederholter Betätigung im Vergleich zu mechanischen Drucktastern erhöht. Die Anforderungslampe kann anschlussprogrammiert blinkend oder ständig leuchtend eingestellt werden und wird über die X1 Leitung aktiviert.

Technische Daten

Typ	VTBP6Q
Ident-No.	3067505
Funktion	Berührungstaster
Lichtart	IR
Anzahl der Strahlen	1
Tasterfunktion	Tastend
Merkmale Farbe 1	Grün, verschiedene
Elektrische Daten	
Betriebsspannung U_b	12...30 VDC
Max. Stromaufnahme pro Farbe	120 mA
Ausgangsfunktion	Schließer, PNP
Eingangstyp	Bipolar (PNP/NPN)22
Ansprechzeit typisch	< 100 ms
Mechanische Daten	
Bauform	Quader, VTB
Abmessungen	59.9 x 43.2 x 48 mm
Gehäusewerkstoff	Kunststoff, Thermoplastisches Polysulfon, schwarz
Fensterwerkstoff	Polycarbonat, diffus
Elektrischer Anschluss	Steckverbinder, M12 x 1, PVC
Aderzahl	4
Umgebungstemperatur	-20...+50 °C
Relative Luftfeuchtigkeit	0...90 %
Schutzart	IP66

Technische Daten

Tests/Zulassungen

MTTF

63 Jahre
