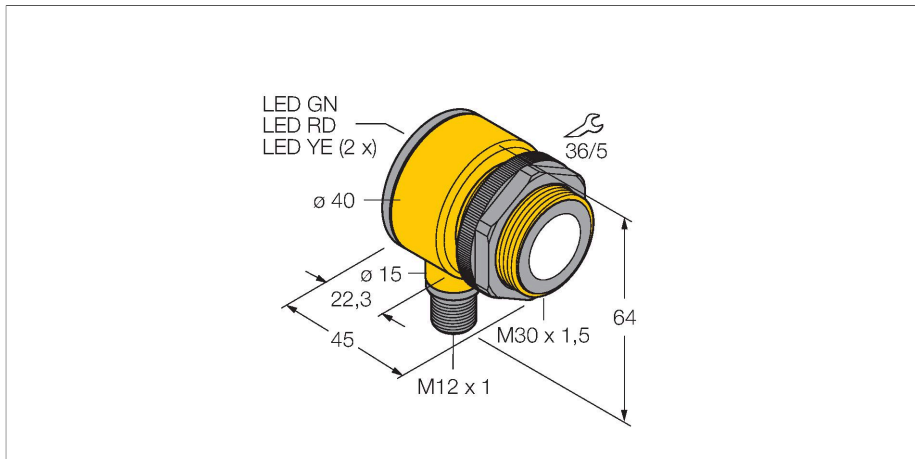


T30UHNAQ

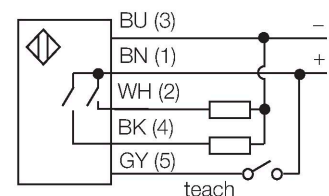
Ultraschallsensor – Reflexionstaster mit Schaltausgängen



Merkmale

- Kompakte Bauform
- Anschluss über M12x1 Steckverbinder
- Betriebsspannung 12...24 VDC
- Zwei pnp-Transistorausgänge
- Zwei unabhängige Schaltbereiche über Taster oder Steuerungsleitung einstellbar
- Blindzone: 15 cm
- Reichweite: 100 cm

Anschlussbild



Funktionsprinzip

Ultraschallsensoren erfassen mit Hilfe von Schallwellen berührungslos und verschleißfrei eine Vielfalt von Objekten. Dabei spielt es keine Rolle, ob das Objekt durchsichtig oder undurchsichtig, metallisch oder nichtmetallisch, fest, flüssig oder pulverförmig ist. Auch Umgebungseinflüsse wie Sprühnebel, Staub oder Regen beeinträchtigen die Funktion kaum.

Technische Daten

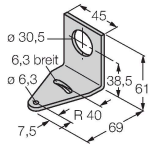
Typ	T30UHNAQ
Ident-No.	3056892
Ultraschall Daten	
Funktion	Näherungsschalter
Reichweite	150...1000 mm
Ultraschall-Frequenz	228 kHz
Wiederholgenauigkeit	≤ ± 0.375 mm
Temperaturdrift	≤ 0.17 % v.E. / K
Elektrische Daten	
Betriebsspannung U _b	12...24 VDC
Ansprechzeit typisch	< 48 ms
Ausgangsfunktion	2 x Schließer, NPN
Schaltfrequenz	≤ 20 Hz
Hysterese	≤ 2.5 mm
Mechanische Daten	
Bauform	Rohr, T30U
Abstrahlrichtung	gerade
Abmessungen	Ø 40 x 45 mm
Gehäusewerkstoff	Kunststoff, PBT
Schallwandlerwerkstoff	Kunststoff, Epoxyd-Harz und PU-Schaum
Elektrischer Anschluss	Steckverbinder, M12 x 1, PVC
Umgebungstemperatur	-20...+70 °C
Relative Luftfeuchtigkeit	100 %
Schutzart	IP67
Betriebsspannungsanzeige	LED

Technische Daten

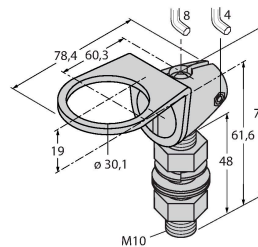
Schaltzustandsanzeige	LED, gelb
Objekt erfasst	LED
Tests/Zulassungen	
MTTF	246 Jahre nach SN 29500 (Ed. 99) 40 °C
Zulassungen	CE

Montagezubehör

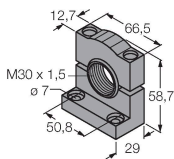
SMB30A	3032723
Montagewinkel, rechtwinklig, Edelstahl, für Sensoren mit 30mm Gewinde	



SMB30FAM10	3011185
Montagewinkel, Edelstahl, für 30mm-Gewinde, Gewinde M10 x 1,5	



SMB30SC	3052521
Montagehalterung, PBT-schwarz, für Sensoren mit 30-mm-Gewinde, ausrichtbar	



Anschlusszubehör

Maßbild	Typ	Ident-No.	
	WKC4.5T-2/TEL	6625028	Anschlussleitung, M12-Kupplung, gewinkelt, 5-polig, Leitungslänge: 2 m, Mantelmaterial: PVC, schwarz; cULus-Zulassung
	RKC4.5T-2/TEL	6625016	Anschlussleitung, M12-Kupplung, gerade, 5-polig, Leitungslänge: 2 m, Mantelmaterial: PVC, schwarz; cULus-Zulassung