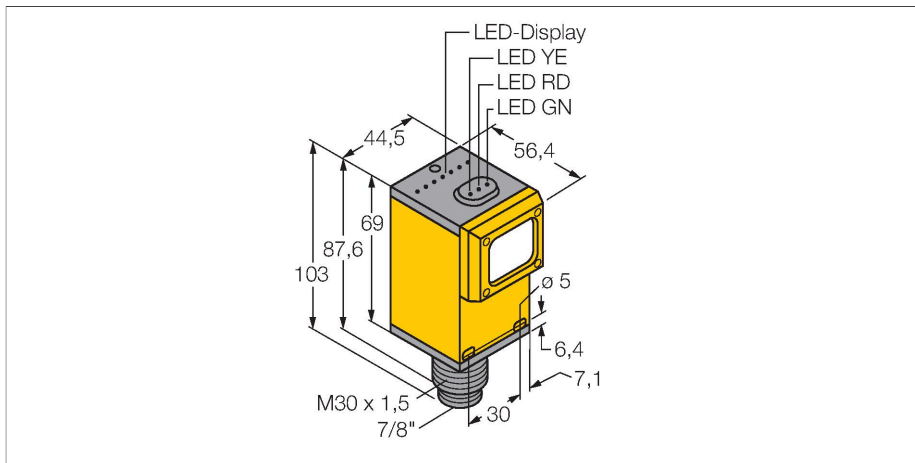


# Q456EQ

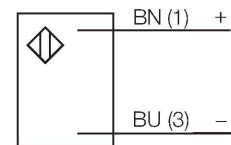
## Optoelektronischer Sensor – Einweglichtschranke (Sender)



### Merkmale

- Stecker, 7/8"
- Schutzart IP67
- Steckverbinder 7/8"
- Betriebsspannung: 10...30 VDC

### Anschlussbild



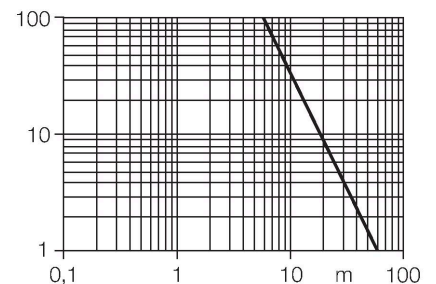
### Technische Daten

Typ	Q456EQ
Ident-No.	3036732
<b>Optische Daten</b>	
Funktion	Einwegschränke
Betriebsart	Sender
Lichtart	IR
Wellenlänge	880 nm
Reichweite	0...60000 mm
<b>Elektrische Daten</b>	
Betriebsspannung	10...30 VDC
Leerlaufstrom	≤ 50 mA
Bereitschaftsverzug	≤ 0 ms
<b>Mechanische Daten</b>	
Bauform	Quader, Q45
Abmessungen	Ø 30 x 56.4 x 44.5 x 101.6 mm
Gehäusewerkstoff	Kunststoff, Thermoplastischer Kunststoff
Linse	Kunststoff, Acryl
Elektrischer Anschluss	Steckverbinder, 7/8", PVC
Aderzahl	4
Umgebungstemperatur	-40...+70 °C
Schutzart	IP67
Betriebsspannungsanzeige	LED, grün
Anzeige der Funktionsreserve	LED
<b>Tests/Zulassungen</b>	
MTTF	67 Jahre nach SN 29500 (Ed. 99) 40 °C
Zulassungen	CE, cURus, CSA



### Funktionsprinzip

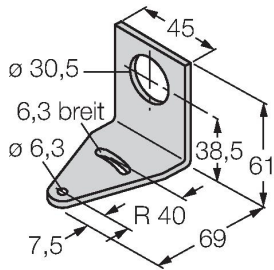
Einweglichtschranken bestehen aus einem Sender und einem Empfänger. Sie werden so installiert, dass das Licht vom Sender genau auf den Empfänger trifft. Unterbricht oder schwächt ein Objekt den Lichtstrahl, wird ein Schaltvorgang ausgelöst. Überall dort, wo lichtundurchlässige Objekte erfasst werden sollen, sind Einweglichtschranken die verlässlichsten optoelektronischen Sensoren. Der hohe Kontrast zwischen Hell- und Dunkelzustand und die sehr hohen Funktionsreserven, die für diese Betriebsart typisch sind, erlauben einen Betrieb über große Distanzen hinweg und unter schwierigen Bedingungen. Reichweitenkurve Funktionsreserve in Abhängigkeit von der Reichweite



Montagezubehör

SMB30A

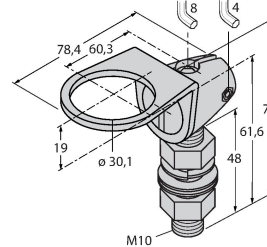
3032723



Montagewinkel, rechtwinklig,  
Edelstahl, für Sensoren mit 30mm  
Gewinde

SMB30FAM10

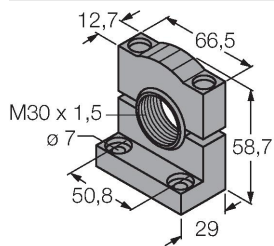
3011185



Montagewinkel, Edelstahl, für 30mm-  
Gewinde, Gewinde M10 x 1,5

SMB30SC

3052521



Montagehalterung, PBT-schwarz,  
für Sensoren mit 30-mm-Gewinde,  
ausrichtbar