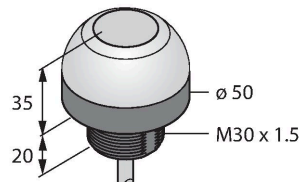


# K50APTGRYF2

## Pick-to-Light – Bestückungssensor

### Kapazitiver Taster



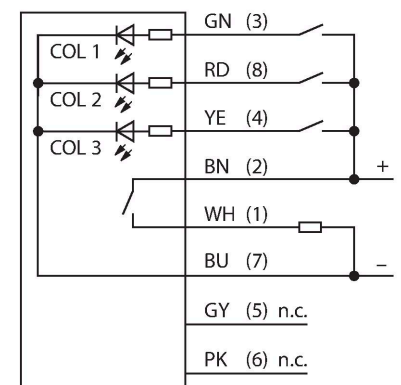
#### Technische Daten

Typ	K50APTGRYF2
Ident-No.	3030379
<b>Signal- und Anzeigedaten</b>	
Einsatzzweck	Pick-to-Light
Funktion	Berührungstaster
Lichtart	Grün Rot Gelb
Tasterfunktion	Tastend
Merkmale Farbe 1	Grün, durchgehend an, 29 lm
Merkmale Farbe 2	Rot, 13 lm
Merkmale Farbe 3	Gelb, 24 lm
Besondere Merkmale	Wash down
<b>Elektrische Daten</b>	
Betriebsspannung $U_b$	12...30 VDC
DC Bemessungsbetriebsstrom $I_b$	$\leq 150$ mA
Max. Stromaufnahme pro Farbe	75 mA
Ausgangsfunktion	Schließer, PNP
Eingangstyp	PNP
Ansprechzeit typisch	< 50 ms
<b>Mechanische Daten</b>	
Bauform	Halbkugel, K50
Abmessungen	$\varnothing 50 \times 55$ mm
Gehäusewerkstoff	Kunststoff, PC, schwarz
Fensterwerkstoff	Polycarbonat, diffus
Elektrischer Anschluss	Kabel, 2 m, PVC

#### Merkmale

- Schutzart IP67
- 2m Kabel
- Farben: Grün (COL 1), Rot (COL 2), Gelb (COL 3)
- PNP-Schaltausgang, Schließer

#### Anschlussbild



#### Funktionsprinzip

Der Bestückungssensor K50 ist für viele Montage- und Bestückungsanwendungen geeignet. Die gesamte Kuppel stellt die gut sichtbare grüne Arbeitslampe oder ein anderes Signal dar (je nach Ausführung). Der Transistorausgang kann leicht an eine Systemsteuerung angeschlossen werden, die für eine spezielle Aufgabenfolge programmiert worden ist. Die Arbeitslampe des Sensors befindet sich in oder neben jedem Behälter am Arbeitsplatz des Bestücker und signalisiert: 1. welche Behälter Komponenten enthalten, die für einen bestimmten Arbeitsgang entnommen werden müssen und 2. in welcher Reihenfolge sie zu entnehmen sind. Wenn der Bestücker

## Technische Daten

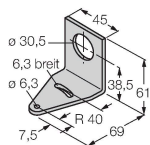
Aderzahl	8
Umgebungstemperatur	-40...+50 °C
Relative Luftfeuchtigkeit	0...90 %
Schutzart	IP67 IP69
<b>Tests/Zulassungen</b>	
MTTF	146 Jahre nach SN 29500 (Ed. 99) 40 °C
Zulassungen	CE, cULus listed

ein Teil in der Bestückungsfolge aufnimmt, erfasst der K50 eine Hand im Behälter und schickt ein Signal an das Steuergerät. Das System prüft dann, ob das richtige Teil entnommen wurde und schaltet daraufhin - je nach Konfiguration - die betreffende Arbeitslampe aus und die des nächsten Behälters in der Bestückungsfolge ein. Die Arbeitsablaufsteuerung führt zu erhöhter Effizienz, verbesserter Qualitätskontrolle und reduziertem Nachbesserungs- und Prüfaufwand. Der Begriff Arbeitslampe meint also die visuelle Indikation, aus welchem Behälter als nächstes ein Teil entnommen werden soll. Die Betätigungsanzeige bestätigt die Entnahme durch eine andere Farbe. Die Fehlgriffanzeige leuchtet dann auf, wenn die Arbeitslampe nicht gesetzt wurde und trotzdem in einen Behälter gegriffen wurde.

## Montagezubehör

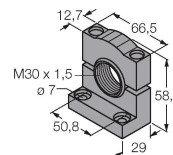
**SMB30A** 3032723

Montagewinkel, rechteckig, Edelstahl, für Sensoren mit 30mm Gewinde



**SMB30SC** 3052521

Montagehalterung, PBT-schwarz, für Sensoren mit 30-mm-Gewinde, ausrichtbar



**SMB30FA** 3074005

Montagewinkel; Werkstoff VA 1.4401

