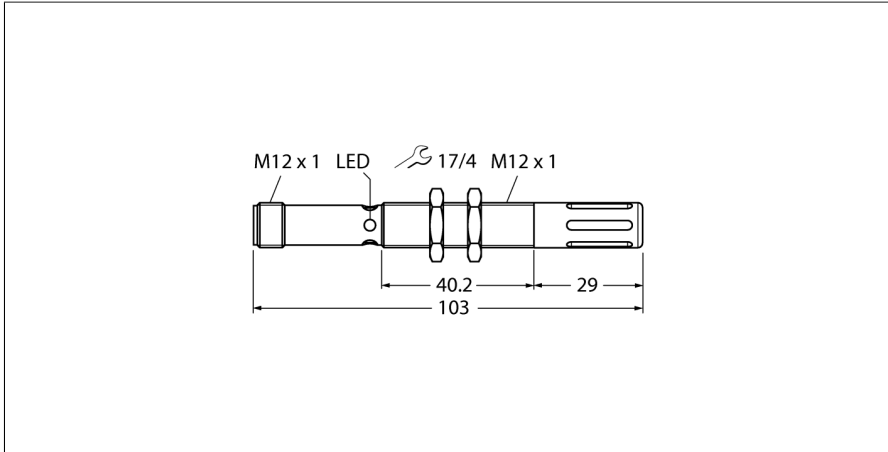


# Temperatur- und Luftfeuchtesensor Mit serieller Schnittstelle Zur Anbindung an einen DX80 Funkknoten M12FTH4Q



Typ	M12FTH4Q
Ident-No.	3025895

Funk Daten	
Funktion	Temperatur-/Luftfeuchtigkeitssensor
Gerätetyp	Sensor

E/A Daten	
Kommunikationsprotokoll	1-wire-serial

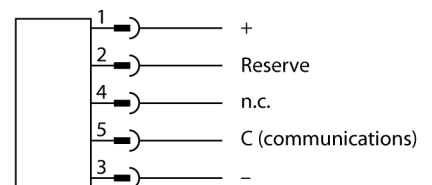
Elektrische Daten	
Betriebsspannung	3.6...5.5 VDC

Mechanische Daten	
Bauform	Rohr, M12FTH
Gehäusewerkstoff	Metall, grau
Elektrischer Anschluss	Steckverbinder, M12 x 1
Antennenanschluss	kein Funkteilnehmer
Umgebungstemperatur	-40...+85 °C
Relative Luftfeuchtigkeit	0...100%
Schutzart	IP67

Tests/Zulassungen	
-------------------	--

- Robustes Metallgehäuse
- Umgebungstemperatur: -40...+85° C
- Schutzart IP67
- Rel. Feuchtigkeit: 0...100%
- Auflösung: 0.1%
- Temperaturmessbereich: -40...+85° C
- Auflösung: 0.1° C
- Betriebsspannung: 3,6...5,5 VDC
- Serielle Schnittstelle zum Anschluss an einen DX80-Funkteilnehmer

### Anschlussbild



### Funktionsprinzip

Dieser Sensor wurde speziell entwickelt, um von einem FlexPower Knoten gespeist zu werden. Er zeichnet sich durch eine geringe Leistungsaufnahme und einer kurzen Warmlaufzeit aus.