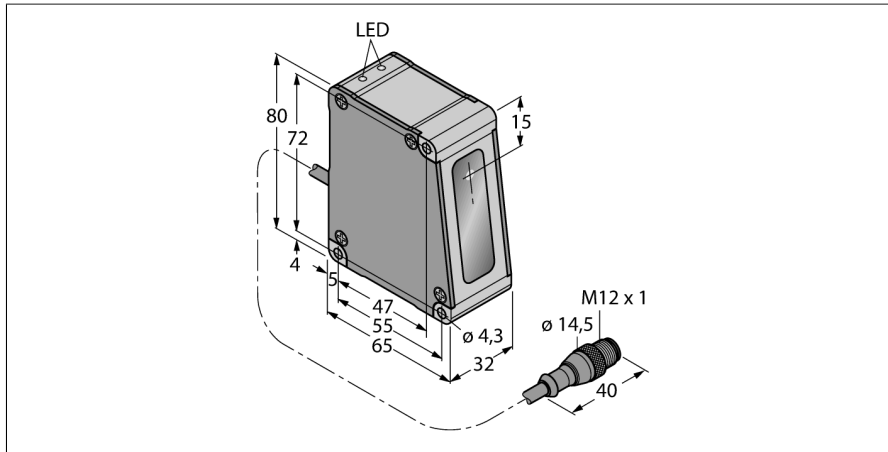


# Opto-Sensor Reflexionslichttaster Laser-Messsystem LH150IX485QP



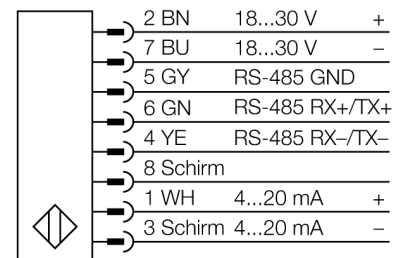
Typ	LH150IX485QP
Ident-No.	3011952

Optische Daten	
Funktion	Näherungsschalter
Betriebsart	Triangulation
Lichtart	Rot
Wellenlänge	670 nm
Laserklasse	▲ 2
Optische Auflösung	0.01 mm
Reichweite	100...200 mm
Unempfindlichkeit gegen Umgebungslicht	3000 Lux

Elektrische Daten	
Betriebsspannung $U_s$	18...30 VDC
Restwelligkeit	< 10 % $U_s$
DC Bemessungsbetriebsstrom $I_s$	≤ 250 mA
Kurzschlusschutz	ja/taktend
Verpolungsschutz	ja
Kommunikationsprotokoll	RS485
Ausführung des Analogausgangs	4...20 mA
Stromausgang	4...20 mA
Lastwiderstand	≤ 1000 Ω
Bereitschaftsverzug	≤ 1.25 s
Bereitschaftsverzug	≤ 1250 ms
Ansprechzeit typisch	< 0.25 ms

- Anzeige der Signalstärke
- Messbereich 100..200 mm
- Max. Auflösung 10µm
- Laserstrahldurchmesser bei 150 mm Abstand: 225 µm
- Dickenmessung nominal 50 mm über Anschluss eines zweiten LH150 (Verbindungsadapter CSB3-M1281M1282-LH erforderlich)
- Betriebsspannung 18...30 VDC
- Analogausgang 4...20 mA
- RS485 serielle Kommunikation
- Einstellbar über beiliegende Software
- USB-Konverter INTUSB485-LH erforderlich
- 8-poliger Y-Verbindungsadapter CSB-M1280M1280-LH erforderlich

## Anschlussbild



## Funktionsprinzip

Die Funktionsweise des LH-Sensors beruht auf dem optischen Lasertriangulationsverfahren. Der Sender und die Optik erzeugen eine Lichtquelle, die auf ein Objekt gerichtet wird. Der Laserstrahl wird vom Objekt auf die Emp-

Mechanische Daten	
Bauform	Quader, LH
Gehäusewerkstoff	Metall, AL, schwarz
Linse	Glas
Elektrischer Anschluss	Kabel mit Steckverbinder, M12 x 1, 0.15 m, PVC
Aderzahl	8
Aderquerschnitt	0.34 mm <sup>2</sup>
Umgebungstemperatur	-10...+45 °C
Lagertemperatur	-10...+80°C
Schutzart	IP67
Besondere Merkmale	
Besondere Merkmale	Synchronisation
Betriebsspannungsanzeige	LED, grün
Tests/Zulassungen	
Zulassungen	LH

fängerlinse des Sensors reflektiert und trifft anschließend auf CMOS-Empfangelement. Der Abstand des Objekts vom Empfänger bestimmt den Winkel, mit dem das Licht auf das Empfängerelement auftritt. Über diesen Winkel analysiert ein Mikroprozessor die Objektposition und ändert entsprechend das Ausgangssignal.

## Zubehör

Typ	Ident-Nr.		Maßbild
SMBLH1	3012717	Montagehalterung, eloxiertes Aluminium, schwarz, zur seitlichen Montage von einem LH-Sensor	
SMBLH150	3012721	Montagewinkel, eloxiertes Aluminium, schwarz, zur Montage von einem Pärchen LH150 Sensoren zur Abstands- und Dickenmessung	