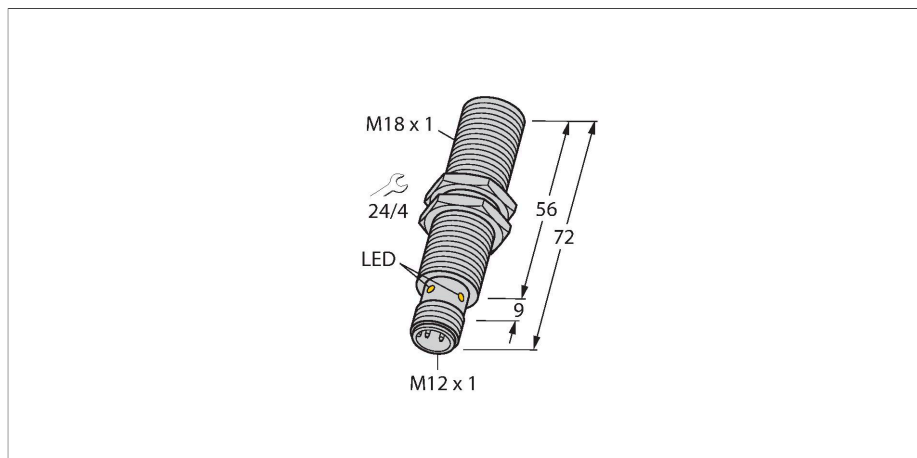


# BI8U-MT18E-AP6X-H1141

## Induktiver Sensor – mit erhöhtem Schaltabstand



### Technische Daten

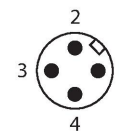
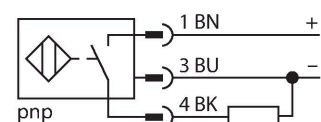
|                                       |                             |
|---------------------------------------|-----------------------------|
| Typ                                   | BI8U-MT18E-AP6X-H1141       |
| Ident-No.                             | 1644752                     |
| <b>Allgemeine Daten</b>               |                             |
| Bemessungsschaltabstand               | 8 mm                        |
| Einbaubedingungen                     | bündig                      |
| Gesicherter Schaltabstand             | $\leq (0,81 \times S_n)$ mm |
| Wiederholgenauigkeit                  | $\leq 2\%$ v. E.            |
| Temperaturdrift                       | $\leq \pm 10\%$             |
| Hysterese                             | 3...15 %                    |
| <b>Elektrische Daten</b>              |                             |
| Betriebsspannung $U_b$                | 10...30 VDC                 |
| Restwelligkeit $U_{ss}$               | $\leq 10\% U_{Bmax}$        |
| DC Bemessungsbetriebsstrom $I_b$      | $\leq 200$ mA               |
| Leerlaufstrom                         | $\leq 25$ mA                |
| Reststrom                             | $\leq 0.1$ mA               |
| Isolationsprüfspannung                | 0.5 kV                      |
| Kurzschlusschutz                      | ja/taktend                  |
| Spannungsfall bei $I_b$               | $\leq 1.8$ V                |
| Drahtbruchsicherheit/Verpolungsschutz | ja/vollständig              |
| Ausgangsfunktion                      | Dreidraht, Schließer, PNP   |
| Gleichfeldfestigkeit                  | 300 mT                      |
| Wechselfeldfestigkeit                 | 300 mT <sub>ss</sub>        |
| Schutzklasse                          | □                           |
| Schaltfrequenz                        | 1.5 kHz                     |
| <b>Mechanische Daten</b>              |                             |
| Bauform                               | Gewinderohr, M18 x 1        |
| Abmessungen                           | 72 mm                       |



### Merkmale

- Gewinderohr, M18x1
- Lange Version
- Messing, PTFE-beschichtet
- Faktor 1 für alle Metalle
- Schutzart IP68
- magnetfeldfest
- hoher Schaltabstand
- überbündiger Einbau möglich
- DC 3-Draht, 10...30 VDC
- Schließer, PNP-Ausgang
- Steckverbinder, M12 x 1

### Anschlussbild



### Funktionsprinzip

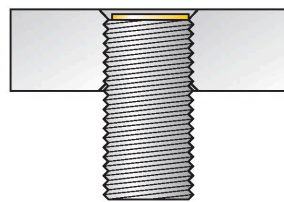
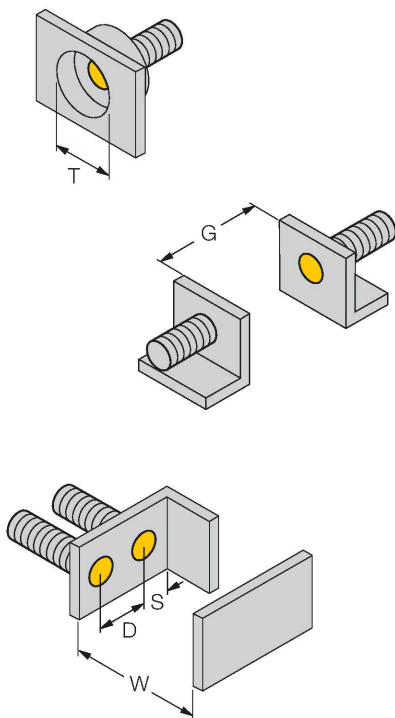
Induktive Sensoren erfassen berührungslos und verschleißfrei metallische Objekte. uprox +-Sensoren haben aufgrund ihres patentierten Multispulen-Systems erhebliche Vorteile. Sie überzeugen durch höchste Schaltabstände, durch maximale Flexibilität, durch größte Betriebssicherheit und durch eine effiziente Standardisierung.

## Technische Daten

|                                     |                                        |
|-------------------------------------|----------------------------------------|
| Gehäusewerkstoff                    | Metall, CuZn, PTFE beschichtet         |
| Material aktive Fläche              | Kunststoff, LCP, PTFE beschichtet      |
| Max. Anziehdrehmoment Gehäusemutter | 15 Nm                                  |
| Elektrischer Anschluss              | Steckverbinder, M12 x 1                |
| <b>Umgebungsbedingungen</b>         |                                        |
| Umgebungstemperatur                 | -30...+85 °C                           |
| Vibrationsfestigkeit                | 55 Hz (1 mm)                           |
| Schockfestigkeit                    | 30 g (11 ms)                           |
| Schutzart                           | IP68                                   |
| MTTF                                | 874 Jahre nach SN 29500 (Ed. 99) 40 °C |
| Schaltzustandsanzeige               | LED, gelb                              |

## Montageanleitung

### Einbauhinweise / Beschreibung



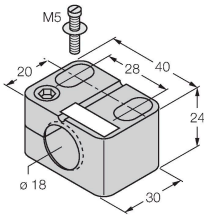
|                                  |         |
|----------------------------------|---------|
| Abstand D                        | 36 mm   |
| Abstand W                        | 3 x Sn  |
| Abstand T                        | 3 x B   |
| Abstand S                        | 1,5 x B |
| Abstand G                        | 6 x Sn  |
| Durchmesser der aktiven Fläche B | Ø 18 mm |

Bei allen bündigen uprox+ Gewinderohrschaltern ist ein überbündiger Einbau erlaubt. Bei einem zurückgesetzten Einbau von einer halben Gewindeumdrehung ist ein sicherer Betrieb gewährleistet.

Montagezubehör

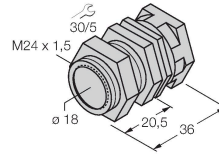
BST-18B 6947214

Befestigungsschelle für Gewinderohrsensoren, mit Festanschlag; Werkstoff: PA6



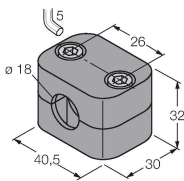
QMT-18 6945104

Schnellmontagehalterung mit Festanschlag; Werkstoff: Messing PTFE-beschichtet. Außengewinde M24 x 1,5. Hinweis: Der Schaltabstand der Näherungsschalter kann sich durch Verwendung von Schnellmontagehalterungen ändern.



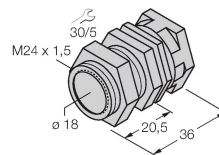
BSS-18 6901320

Befestigungsschelle für Glatt- und Gewinderohrsensoren; Werkstoff: Polypropylen



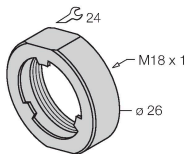
QM-18 6945102

Schnellmontagehalterung mit Festanschlag; Werkstoff: Messing verchromt. Außengewinde M24 x 1,5. Hinweis: Der Schaltabstand der Näherungsschalter kann sich durch Verwendung von Schnellmontagehalterungen ändern.



PN-M18 6905310

Stoßschutzmutter für M18x1 Gewinderohrgeräte; Werkstoff: Edelstahl A2 1.4305 (AISI 303)



Anschlusszubehör

Maßbild Typ Ident-No.

RKC4T-2/TXL1001

6630249

Anschlussleitung, M12-Kupplung, gerade, 3-polig, Leitungslänge: 2 m, Schutzmantelmaterial: Aramidfasern, gelb; Temperaturspitze: 200 °C

