

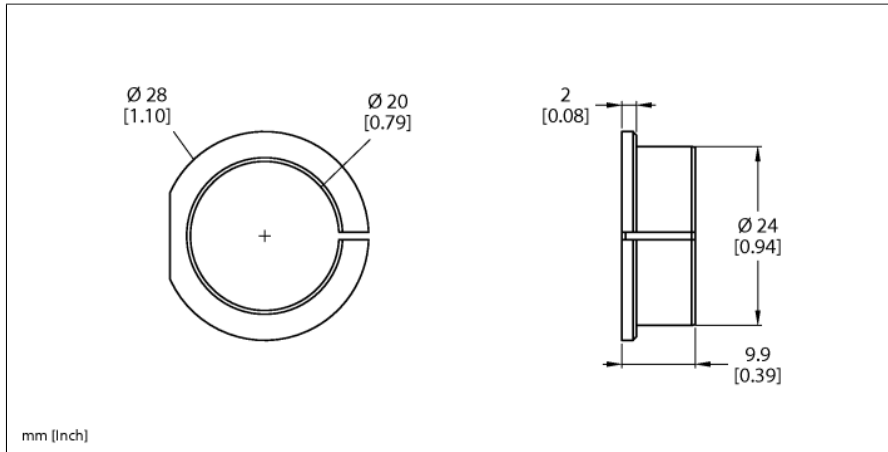
# Zubehör

## Reduzierhülse

### für Drehgeber RI-QR24

### RA1-QR24

■ Reduziereinheit 20mm



Typ	RA1-QR24
Ident-No.	1590928
Gehäusewerkstoff	Aluminium