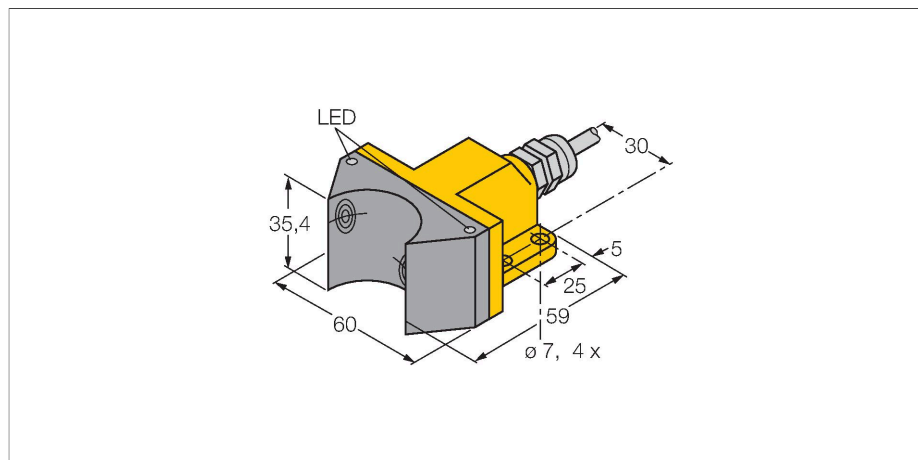


# NI4-DSU35-2AP4X2

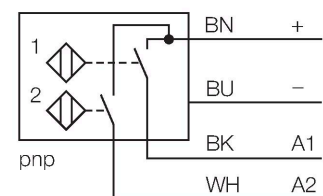
## Induktiver Sensor – Doppelsensor für Schwenkantriebe



### Merkmale

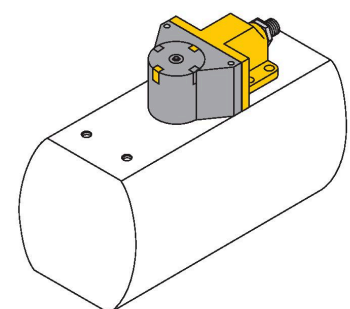
- quaderförmig, Bauform DSU35
- Kunststoff, PP-GF30-VO
- zwei Ausgänge zur Überwachung der Stellung von Schwenkantrieben
- Montage auf allen Normantrieben
- 2 x Schließer, PNP-Ausgang
- DC 4-Draht, 10...65 VDC
- Kabelanschluss

### Anschlussbild



### Funktionsprinzip

Induktive Sensoren erfassen berührungslos und verschleißfrei metallische Objekte. Doppelsensoren sind speziell zur Stellungenabfrage von Schwenkventilen konstruiert und kombinieren die Funktionssicherheit von berührungslosen induktiven Sensoren mit der Flexibilität eines Aufbaugeschäuses.



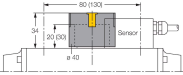
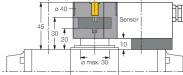
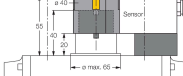
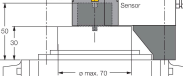
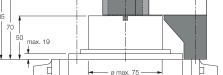
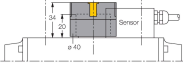
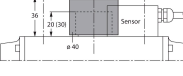
### Technische Daten

|   |   |
|---|---|
| Typ                                     | NI4-DSU35-2AP4X2                              |
| Ident-No.                               | 1569900                                       |
| <b>Allgemeine Daten</b>                 |   |
| Bemessungsschaltabstand                 | 4 mm  |
| Einbaubedingung                         | nicht bündig                                  |
| Korrekturfaktoren                       | St37 = 1; Al = 0,3; Edelstahl = 0,7; Ms = 0,4 |
| Wiederholgenauigkeit                    | ≤ 2 % v. E.                                   |
| Temperaturdrift                         | ≤ ±10 %                                       |
| Hysterese                               | 3...15 %                                      |
| <b>Elektrische Daten</b>                |   |
| Betriebsspannung                        | 10...65 VDC                                   |
| Restwelligkeit                          | ≤ 10 % U <sub>ss</sub>                        |
| DC Bemessungsbetriebsstrom              | ≤ 200 mA                                      |
| Leerlaufstrom                           | 15 mA   |
| Reststrom                               | ≤ 0.1 mA                                      |
| Isolationsprüfspannung                  | ≤ 0.5 kV                                      |
| Kurzschlusschutz                        | ja / taktend                                  |
| Spannungsfall bei I <sub>o</sub>        | ≤ 1.8 V                                       |
| Drahtbruchsicherheit / Verpolungsschutz | ja / vollständig                              |
| Ausgangsfunktion                        | Vierdraht, Schließer, PNP                     |
| Schaltfrequenz                          | 0.05 kHz                                      |
| <b>Mechanische Daten</b>                |   |
| Bauform                                 | Doppelsensor für Schwenkantriebe, DSU35       |
| Abmessungen                             | 59 x 60 x 35.4 mm                             |
| Gehäusewerkstoff                        | Kunststoff, PP-GF30, gelb                     |
| Material aktive Fläche                  | Kunststoff, PP-GF30, schwarz                  |

## Technische Daten

|                                     |   |
|-------------------------------------|---|
| Max. Anziehdrehmoment Gehäusemutter | 3 Nm                                    |
| Elektrischer Anschluss              | Kabel                                   |
| Kabelqualität                       | Ø 5.2 mm, Grau, LifYY, PVC, 2 m         |
| Adernquerschnitt                    | 4 x 0.34 mm <sup>2</sup>                |
| <b>Umgebungsbedingungen</b>         |   |
| Umgebungstemperatur                 | -25...+70 °C                            |
| Vibrationsfestigkeit                | 55 Hz (1 mm)                            |
| Schockfestigkeit                    | 30 g (11 ms)                            |
| Schutzart                           | IP67                                    |
| MTTF                                | 2283 Jahre nach SN 29500 (Ed. 99) 40 °C |
| Schaltzustandsanzeige               | 2 x LED, gelb/rot                       |

## Montagezubehör

|               |         |  |                |         |  |
|---------------|---------|--|----------------|---------|--|
| BTS-DSU35-EB1 | 6900225 |  <p>Betätigungsset (Puck) für Doppelsensoren; Endlage bedämpft; Lochbild auf Flanschfläche: 80 x 30 mm und 130 x 30 mm; Anschlusswelle (Wellenzapfen) Höhe: 20 mm (30 mm) / Ø: max. 30 mm</p>                                   | BTS-DSU35-Z01  | 6900229 |  <p>Aufbauset für Doppelsensoren für größere Schwenkantriebe; Ø Scheibe und Sprengring: max. 65 mm; Lochbild auf Flanschfläche: 30 x 80 mm (30 x 130 mm); Anschlusswelle (Wellenzapfen) Höhe: 20 mm / Ø: max. 30 mm</p>    |
| BTS-DSU35-Z02 | 6900230 |  <p>Aufbauset für Doppelsensoren für größere Schwenkantriebe; Ø Scheibe und Sprengring: max. 65 mm; Lochbild auf Flanschfläche: 30 x 80 mm (30 x 130 mm); Anschlusswelle (Wellenzapfen) Höhe: 20 mm (30 mm) / Ø: max. 40 mm</p> | BTS-DSU35-Z03  | 6900231 |  <p>Aufbauset für Doppelsensoren für größere Schwenkantriebe; Ø Scheibe und Sprengring: max. 110 mm; Lochbild auf Flanschfläche: 30 x 130 mm; Anschlusswelle (Wellenzapfen) Höhe: 30 mm / Ø: max. 70 mm</p>                |
| BTS-DSU35-Z07 | 6900403 |  <p>Aufbauset für Doppelsensoren für größere Schwenkantriebe; Ø Scheibe und Sprengring: max. 110 mm; Lochbild auf Flanschfläche: 30 x 130 mm; Anschlusswelle (Wellenzapfen) Höhe: 50 mm / Ø: max. 75 mm</p>                     | BTS-DSU35-EBE3 | 6901070 |  <p>Betätigungsset (Puck) für Doppelsensoren; Endlage bedämpft; Auf- und Zu-Schaltpunkt einstellbar; Lochbild auf Flanschfläche: 80 x 30 mm und 130 x 30 mm; Anschlusswelle (Wellenzapfen) Höhe: 20 mm / Ø: max. 30 mm</p> |
| BTS-DSU35-EU2 | 6900455 |  <p>Betätigungsset (Puck) für Doppelsensoren; Endlage unbedämpft für rechts- und linksdrehende Antriebe; Lochbild auf Flanschfläche 80 x 30 mm und 130 x 30 mm; Anschlusswelle (Wellenzapfen) Höhe 20 (30) / Ø max. 30 mm</p>   |                |         |  |