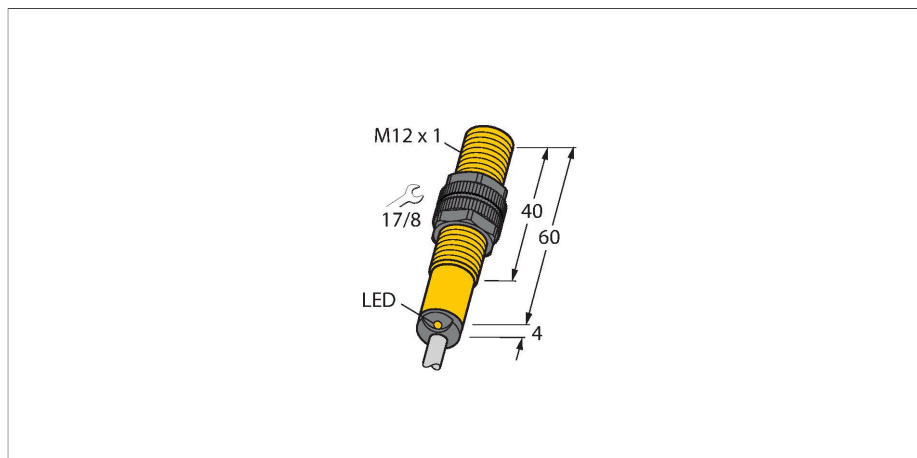


# BI2-S12-AZ31X/S97

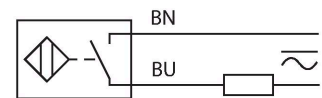
## Induktiver Sensor – mit erweitertem Temperaturbereich



### Merkmale

- Gewinderohr, M12 x 1
- Kunststoff, PA12-GF30
- für Temperaturen bis -40°C
- AC 2-Draht, 20...250 VAC
- DC 2-Draht, 10...300 VDC
- Schließer
- Kabelanschluss

### Anschlussbild



### Funktionsprinzip

Induktive Sensoren erfassen berührungslos und verschleißfrei metallische Objekte. Dazu benutzen sie ein hochfrequentes elektromagnetisches Wechselfeld, das mit dem Erfassungsobjekt in Wechselwirkung tritt. Bei induktiven Sensoren wird dieses Feld von einem LC-Resonanzkreis mit einer Ferritkern-Spule erzeugt. Induktive Sensoren lassen sich als Spezialausführungen bei Temperaturen ab -60°C oder bis zu +250°C einsetzen.

### Technische Daten

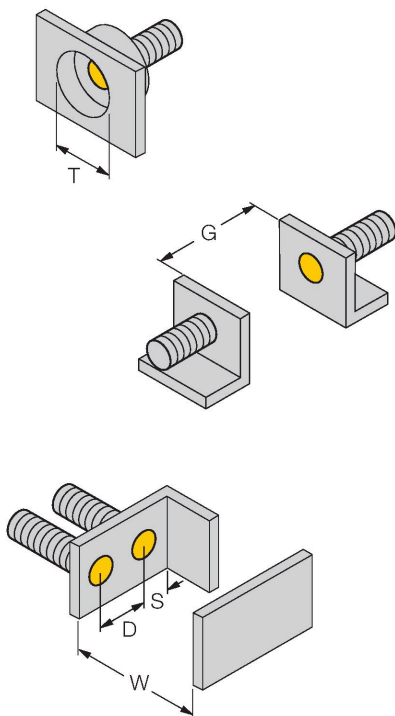
Typ	BI2-S12-AZ31X/S97
Ident-No.	1302002
<b>Allgemeine Daten</b>	
Bemessungsschaltabstand	2 mm
Einbaubedingungen	bündig
Gesicherter Schaltabstand	≤ (0,81 x S <sub>n</sub> ) mm
Korrekturfaktoren	St37 = 1; Al = 0,3; Edelstahl = 0,7; Ms = 0,4
Wiederholgenauigkeit	≤ 2 % v. E.
Temperaturdrift	≤ ±10 % ≤ ± 20 %, ≤ -25 °C
Hysterese	3...15 %
<b>Elektrische Daten</b>	
Betriebsspannung U <sub>B</sub>	20...250 VAC
Betriebsspannung U <sub>B</sub>	10...300 VDC
AC Bemessungsbetriebsstrom	≤ 100 mA
DC Bemessungsbetriebsstrom I <sub>B</sub>	≤ 100 mA
Frequenz	≥ 50...≤ 60 Hz
Reststrom	≤ 1.7 mA
Isolationsprüfspannung	1.5 kV
Stoßstrom	≤ 1 A (≤ 10 ms max. 5 Hz)
Spannungsfall bei I <sub>B</sub>	≤ 6 V
Ausgangsfunktion	Zweidraht, Schließer, Zweidraht
kleinster Betriebsstrom	≥ 3 mA
Schaltfrequenz	0.02 kHz
<b>Mechanische Daten</b>	
Bauform	Gewinderohr, M12 x 1

## Technische Daten

Abmessungen	60 mm
Gehäusewerkstoff	Kunststoff, PA12-GF30
Material aktive Fläche	Kunststoff, PA12-GF30
Endkappe	Kunststoff, EPTR
Max. Anziehdrehmoment Gehäusemutter	1 Nm
Elektrischer Anschluss	Kabel
Kabelqualität	Ø 5.2 mm, Rotbraun, SiHSi, Silikon, 2 m
Aderquerschnitt	2 x 0.5 mm <sup>2</sup>
<b>Umgebungsbedingungen</b>	
Umgebungstemperatur	-40...+70 °C
Vibrationsfestigkeit	55 Hz (1 mm)
Schockfestigkeit	30 g (11 ms)
Schutzart	IP67
MTTF	2283 Jahre nach SN 29500 (Ed. 99) 40 °C
Schaltzustandsanzeige	LED, rot

## Montageanleitung

### Einbauhinweise / Beschreibung

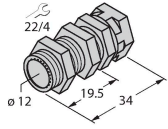


Abstand D	2 x B
Abstand W	3 x Sn
Abstand T	3 x B
Abstand S	1,5 x B
Abstand G	6 x Sn
Durchmesser der aktiven Fläche B	Ø 12 mm

## Montagezubehör

QM-12

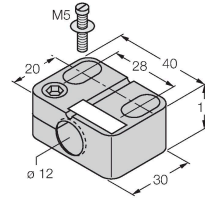
6945101



Schnellmontagehalterung mit Festanschlag; Werkstoff: Messing verchromt. Außengewinde M16 x 1. Hinweis: Der Schaltabstand der Näherungsschalter kann sich durch Verwendung von Schnellmontagehalterungen ändern

BST-12B

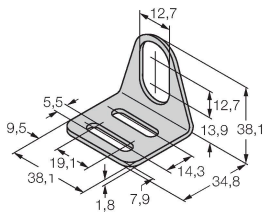
6947212



Befestigungsschelle für Gewinderohrsensoren, mit Festanschlag; Werkstoff: PA6

MW12

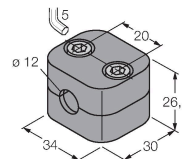
6945003



Befestigungswinkel für Gewinderohrsensoren; Werkstoff: Edelstahl A2 1.4301 (AISI 304)

BSS-12

6901321



Befestigungsschelle für Glatt- und Gewinderohrsensoren; Werkstoff: Polypropylen