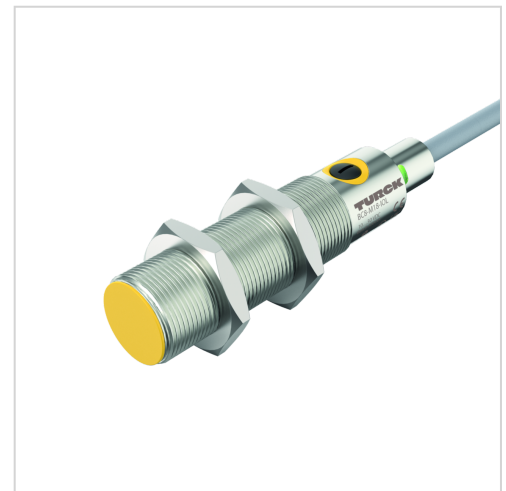
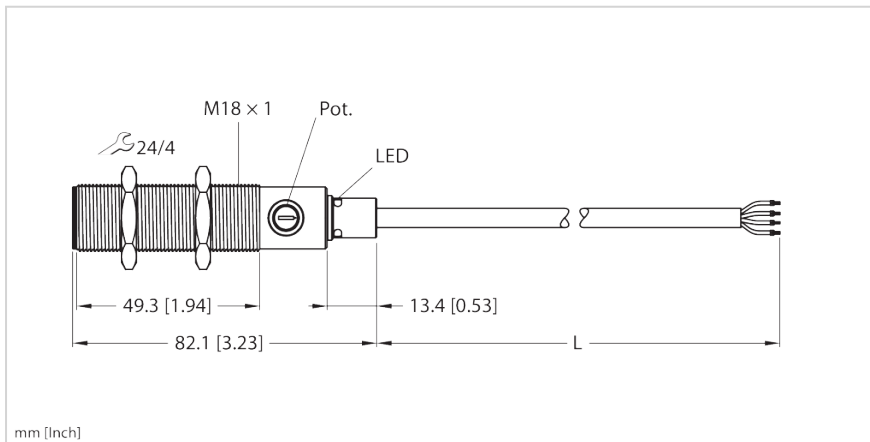


BC8-M18-IOL

Kapazitiver Sensor



Typ	BC8-M18-IOL
Ident-No.	100050172

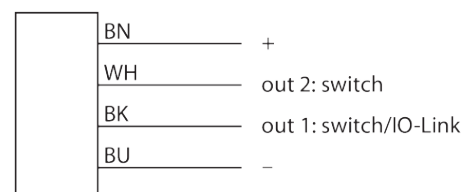
Technische Daten

Allgemeine Daten	
Messprinzip	Kapazitiv
Einsatzbereich	
Medientemperatur	-40...+85 °C
Medium	Schüttgüter, Flüssigkeiten
Erfassungsbereich/Messbereich	
Bemessungsschaltabstand (bündig)	8 mm
Bemessungsschaltabstand (nicht bündig)	8 mm
Gesicherter Schaltabstand	≤ (0,72 x Sn) mm
Versorgung	
Betriebsspannung UB	10...30 VDC
	im IO-Link Modus
Betriebsspannung UB	18...30 VDC
	im SIO Modus
Spannungsfall bei I _e	≤ 1 V
Elektrische Daten	
Ausgangsfunktion	Vierdraht, Öffner/Schließer programmierbar, PNP/NPN
Kurzschlusschutz	ja, taktend

Merkmale

- Gewinderohr, M18 x 1,5
- Messing-Legierung, CuZn40Pb2F51
- Kunststoff-Frontkappe, PA12-GF30
- Digitales Potentiometer
- Drei verschiedene Teachfunktionen
- Parametrierbar via IOL
- Zwei Schaltausgänge, unabhängig parametrierbar
- Gut sichtbare LED

Anschlussbild



Funktionsprinzip

Kapazitive Näherungsschalter sind in der Lage, sowohl metallische (elektrisch leitende) als auch nichtmetallische (elektrisch nichtleitende) Objekte berührungslos und verschleißfrei zu erfassen.

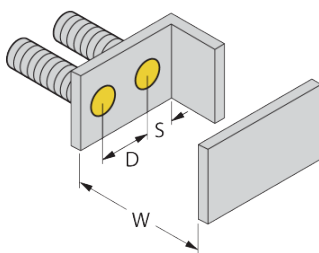
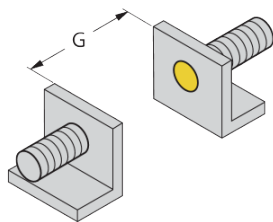
Technische Daten

Drahtbruchsicherheit/Verpolungsschutz	ja
DC Bemessungsbetriebsstrom	≤ 200 mA
Schutzklasse	III
Oszillatorfrequenz	nach EN 60947-5-2, 8.2.6.2 Table 9: 0.1...2.0 MHz
Schaltfrequenz	≤100 Hz
Schnittstellen	
Kommunikationsprotokoll	IO-Link
Ausgänge	
Anzahl der digitalen Ausgänge	2
Ausgang 1	IO-Link -/Schaltausgang
Ausgang 2	Schaltausgang
Genauigkeit/Abweichung	
Hysterese	1 % v. E...15 % v. E.
Temperaturdrift	typisch 20 %
Wiederholgenauigkeit	≤ 0,5 % v. E.
IO-Link	
IO-Link Spezifikation	V1.1, Smart Sensor Profile
Übertragungsphysik	entspricht der 3-Leiter Physik (PHY2)
SIO-Modus kompatibel	Ja
Übertragungsrate	COM 3
Prozessdatenbreite	32 bit
Messwertinformation	12 bit
Frametyp	2.2
Parametrierung	FDT/DTM
In SIDI GSDML enthalten	Ja
Mechanische Daten	
Bauform	Gewinderohr, M18 x 1
Bauform Bezeichnung	M18
Abmessungen	18 mm x 82 mm
Gehäusefarbe	silber
Gehäusewerkstoff	Metall/Kunststoff, CuZn
Material aktive Fläche	PA12-GF30, gelb
Endkappe	Kunststoff, PA12-GF30
Zulässiger Druck auf Frontkappe	≤5 bar
Max. Anziehdrehmoment Gehäusemutter	25 Nm
Elektrischer Anschluss	Litzen, offenes Ende

Technische Daten

Gewindegröße	M18 x 1
Einbaubedingungen	bündig
Umgebungsbedingungen	
Umgebungstemperatur	-40...+105 °C
Schockfestigkeit	15 g (11 ms)
Vibrationsfestigkeit	Log-Sweep von 10 Hz bis 150 Hz, 20 Zyklen bei 5 g, 1,0 Okt./min, alle 3 Achsen
Schutzart	IP67
Tests/Zulassungen	
MTTF	nach SN 29500 (Ed. 99) 40 °C
Anzeige/Bedienung	
Betriebsspannungsanzeige	grün
Schaltzustandsanzeige	3 x LED, gelb
Einstellmöglichkeit 1	Anschlussprogrammierbar

Montageanleitung



Abstand D: 36 mm

Abstand W: 15 mm

Abstand S: 27 mm

Abstand G: 30 mm

Hinweise zum Einbau:

Die angegebenen minimalen Abstände

wurden bei Normschaltabstand geprüft.

Bei einer Änderung der Sensibilität des

Sensors sind diese Datenblattangaben

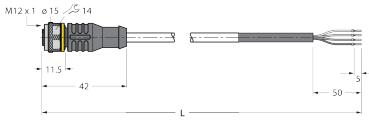
nicht mehr gültig.

Anschlusszubehör

RKC4.4T-2/TXL

6625503

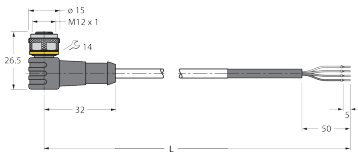
Anschlussleitung, M12-Kupplung, gerade, 4-polig,
Leitungslänge: 2 m, Mantelmaterial: PUR, schwarz; cULus-
Zulassung



WKC4.4T-2/TXL

6625515

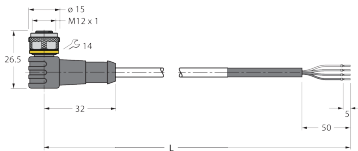
Anschlussleitung, M12-Kupplung, gewinkelt, 4-polig,
Leitungslänge: 2 m, Mantelmaterial: PUR, schwarz; cULus-
Zulassung



WKC4.4T-2/TEL

6625025

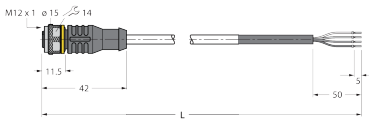
Anschlussleitung, M12-Kupplung, gewinkelt, 4-polig,
Leitungslänge: 2 m, Mantelmaterial: PVC, schwarz; cULus-
Zulassung



RKC4.4T-2/TEL

6625013

Anschlussleitung, M12-Kupplung, gerade, 4-polig,
Leitungslänge: 2 m, Mantelmaterial: PVC, schwarz; cULus-
Zulassung



Funktionszubehör

USB-2-IOL-0002

6825482

IO-Link-Master mit integrierter
USB-Schnittstelle

