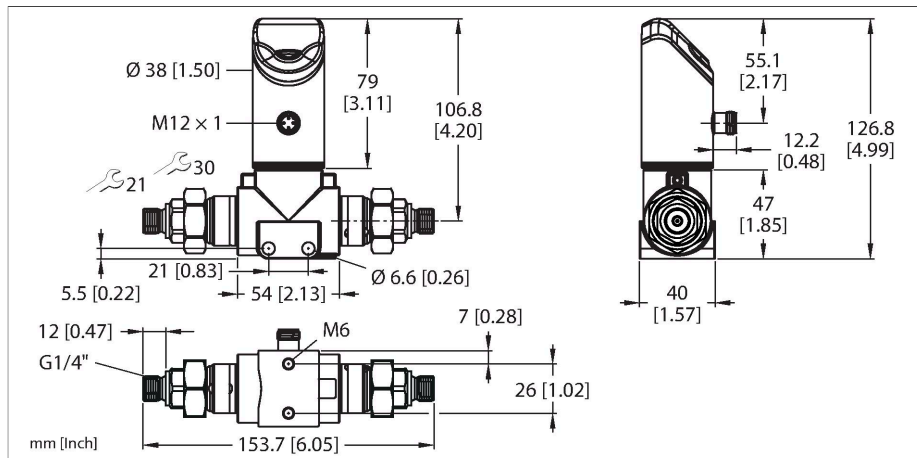


PS325-10D-04-LI2UPN8-H1141

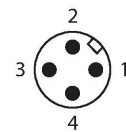
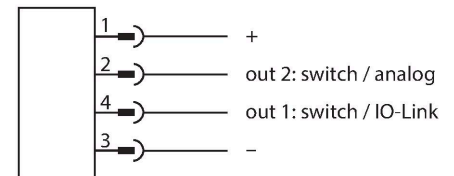
Drucksensor – Differenzdruck: 0...10 bar



Merkmale

- 4-stelliges, zweifarbiges (rot/grün) 12-Segment Display um 180° drehbar
- Drehbares Gehäuse nach Montage des Prozessanschlusses
- Druckbereich 0 ... 10 bar diff.
- 18...33 VDC
- Schließer/Öffner, PNP/NPN-Ausgang, Analogausgang (Strom/Spannung), IO-Link
- T-Typ
- Prozessanschluss G1/4" Außengewinde
- Steckergerät, M12x1

Anschlussbild



Technische Daten

Typ	PS325-10D-04-LI2UPN8-H1141
Ident-No.	100041104
Medientemperatur	-30...+80 °C
Einsatzbereich	Flüssigkeiten und Gase
Druckbereich	
Druckart	Differenzdruck
Druckbereich	0...10 bar
	0...145.04 psi
	0...1 MPa
zulässiger Überdruck	≤ 50 bar
Berstdruck	≥ 50 bar
Ansprechzeit	≤ 3 ms
Elektrische Daten	
Betriebsspannung U_b	18...33 VDC
Schutzmaßnahme	SELV, PELV nach EN 50178
Kurzschluss-/ Verpolungsschutz	ja, taktend / ja (Spannungsversorgung)
Kapazitive Last	100 nF
Schutzklasse	III
Ausgänge	
Ausgang 1	Schaltausgang oder IO-Link Modus
Ausgang 2	Analog- oder Schaltausgang
Schaltausgang	
Kommunikationsprotokoll	IO-Link
Ausgangsfunktion	Schließer/Öffner, PNP/NPN
Bemessungsbetriebsstrom	0.25 A
Schaltfrequenz	≤ 300 Hz
Schaltpunktastand	≥ 0.5 %

Funktionsprinzip

Die PS325/6-Differenzdrucksensoren verfügen über zwei Druckanschlüsse mit Keramikmesszellen und erfassen so unterschiedliche Drücke, aus denen die Differenz gebildet wird. Durch die Druckeinwirkung auf die Messzellen wird ein druckproportionales Signal erzeugt und intern elektronisch weiterverarbeitet. Je nach Sensorvariante stehen Schalt- oder Analogsignale zur Verfügung. IO-Link bieten alle PS325/6 Varianten. Die PS325/6-Sensoren arbeiten in verschiedenen positiven Druckbereichen bis 250 bar Differenz. Der Anschluss mit höherem Druck kann über das Menü konfiguriert werden (High-Site-Switch).

Technische Daten

Schaltpunkt(e)	(min + 0,005 x Spanne)...100 % v. E.
Rückschaltpunkt(e)	min bis (SP - 0,005 x Spanne)
Schaltzyklen	≥ 100 Mio.
Analogausgang	
Stromausgang	4...20 mA
Signalstrom High-Pegel	20.5 mA
Signalstrom Low-Pegel	3.8 mA
Lastwiderstand Stromausgang	≤ 0.5 kΩ
Spannungsausgang	0...10 V
Lastwiderstand Spannungsausgang	≥ 8 kΩ
Genauigkeit LHR	± 0.5 % FS BSL
IO-Link	
IO-Link Spezifikation	V 1.1
IO-Link Porttyp	Class A
Übertragungsphysik	entspricht der 3-Leiter Physik (PHY2)
Übertragungsrate	COM 2 / 38,4 kBit/s
Prozessdatenbreite	16 bit
Messwertinformation	14 bit
Schaltpunktinformation	2 bit
Frametyp	2.2
Mindestzykluszeit	3 ms
Parametrierung	FDT/DTM
In SIDI GSDML enthalten	Ja
Programmierung	
Programmiermöglichkeiten	Start-/Endwert Analogausgang; Schalt-/Rückschaltpunkte; PNP/NPN; Öffner/Schließer; Hysterese-/Fenstermodus; Dämpfung; Druckeinheit; Druckspitzen-speicher
Mechanische Daten	
Gehäusewerkstoff	Edelstahl/Kunststoff, 1.4404 (AISI 316L)/Grilamid TR90 UV/Elastollan® C 65 A 15 HPM 000/Ultramid®A3X2G5
Werkstoffe (medienberührend)	Edelstahl 1.4404 (AISI 316L) , Al ₂ O ₃ , FKM
Prozessanschluss	G 1/4" Außengewinde (BSP)
Schlüsselweite Druckanschluss/Überwurfmutter	27
Max. Anziehdrehmoment Gehäusemutter	35 Nm
Elektrischer Anschluss	Steckverbinder, M12 x 1
Schutzart	IP66 IP67 IP69K
Umgebungsbedingungen	
Umgebungstemperatur	-40...+80 °C

Technische Daten

Lagertemperatur	-40...+80 °C
Schockfestigkeit	50 g (11 ms) DIN EN 60068-2-27
EMV	EN 61000-4-2 ESD:4 kV CD / 8 kV AD EN 61000-4-3 HF gestrahlt:15 V/m EN 61000-4-4 Burst:2 kV EN 61000-4-6 HF leitungsgeb.:10 V EN 61000-6-2 0,5 kV, 42 Ω EN 61326-2-3
Tests/Zulassungen	
Zulassungen	CE Metrological Certification (RUS) cULus
Zulassungsnummer UL	E183243
Referenzbedingungen nach IEC 61298-1	
Temperatur	15...+25 °C
Luftdruck	860...1030 hPa abs.
Luftfeuchtigkeit	45...75 % rel.
Hilfsenergie	24 VDC
Anzeigen/Bedienelemente	
Anzeige	4-stelliges 12-Segment-Display um 180° drehbar, rot oder grün
Schaltzustandsanzeige	2 x LED, gelb
Anzeige der Einheit	5 x LED grün (bar, psi, kPa, MPa, misc)
MTTF	100 Jahre nach SN 29500 (Ed. 99) 40 °C

Anschlusszubehör

Maßbild	Typ	Ident-No.	
	WKC4.4T-2-RSC4.4T/TXL	6625640	Verbindungsleitung, M12-Kupplung, gewinkelt, 4-polig auf M12-Stecker, gerade, 4-polig, Leitungslänge: 2 m, Mantelmaterial: PUR, schwarz; cULus-Zulassung
	WKC4.4T-2/TXL	6625515	Anschlussleitung, M12-Kupplung, gewinkelt, 4-polig, Leitungslänge: 2 m, Mantelmaterial: PUR, schwarz; cULus-Zulassung

Funktionszubehör

Maßbild	Typ	Ident-No.	
	USB-2-IOL-0002	6825482	IO-Link-Master mit integrierter USB-Schnittstelle

