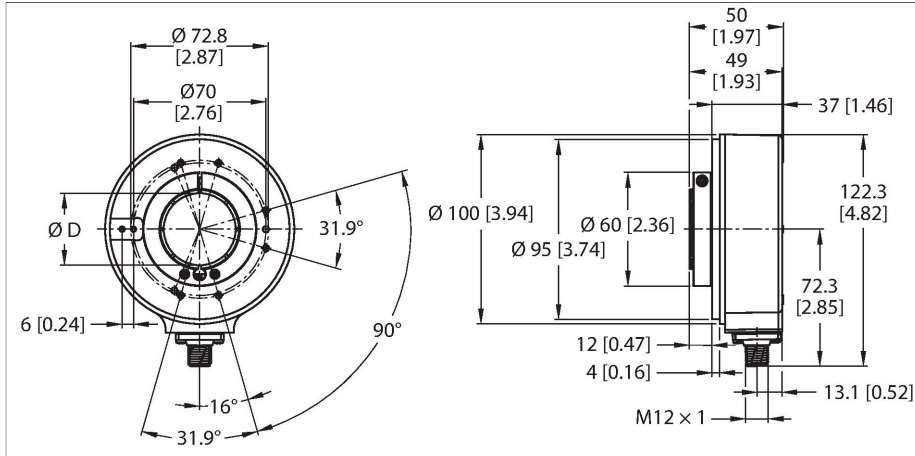


REI-43H38S-4C1500-H1181

Inkrementaler Drehgeber

Industrial-Line

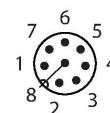
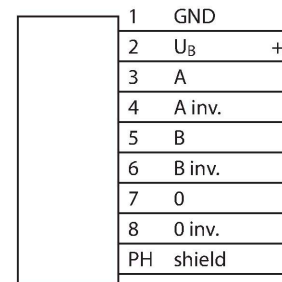


Technische Daten

Typ	REI-43H38S-4C1500-H1181
Ident-No.	100011449
Messprinzip	Optisch
Allgemeine Daten	
max. Drehzahl	6000 U/min
Trägheitsmoment des Rotors	220 x 10 ⁻⁶ kgm ²
Anlaufdrehmoment	< 0.2 Nm
Ausgangsart	Inkremental
Auflösung Inkremental	1500 ppr
Elektrische Daten	
Betriebsspannung U _s	10...30 VDC
Leerlaufstrom	≤ 120 mA
Ausgangsstrom	≤ 20 mA
Kurzschlusschutz	ja
Drahtbruchsicherheit/Verpolungsschutz	ja
Maximale Impulsfrequenz	300 kHz
Signalpegel high	min. 2.5 V
Signalpegel low	max. 0.5 V
Ausgangsfunktion	Achtdraht, RS422 / TTL, mit Invertierung
Mechanische Daten	
Flanschart	Flansch ohne Befestigungselement
Flanschdurchmesser	Ø 100 mm
Wellenart	Hohlwelle
Wellendurchmesser D (mm)	38
Wellendurchmesser D	1.496 in
Wellenmaterial	nicht rostender Stahl

Merkmale

- Flansch ohne Befestigungselement, Ø 100mm
- Hohlwelle, Ø 38mm
- Optisches Messprinzip
- Wellenmaterial: rostfreier Stahl
- Protection class IP65 on the shaft side
- -40...+80°C
- max. 6000 rev / min
- 10...30 VDC
- RS422/TTL mit Invertierung
- Impulsfrequenz max. 300 kHz
- Steckverbinder, M12 x 1, 8-polig
- 1500 Impulse pro Umdrehung



Technische Daten

Gehäusewerkstoff	Zink-Druckguss
Elektrischer Anschluss	Steckverbinder, M12 x 1
	8-polig
Axiale Wellenbelastbarkeit	100 N
Radiale Wellenbelastbarkeit	200 N
Umgebungsbedingungen	
Umgebungstemperatur	-40...+80 °C
Schwingungsfestigkeit (EN 60068-2-6)	10 g (100 m/s ²), 10...2000 Hz
Schockfestigkeit (EN 60068-2-27)	200 g (2000 m/s ²), 6 ms
Schutzart	IP65
Schutzart Welle	IP65

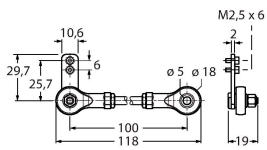
Montagezubehör

RSA-7	1544808	Isolierereinsatz, Aussendurchmesser 38 mm, Innendurchmesser 12 mm	
RSA-10	1545465	Isolierereinsatz, Aussendurchmesser 38 mm, Innendurchmesser 25 mm	
RSA-11	1545469	Isolierereinsatz, Aussendurchmesser 38 mm, Innendurchmesser 16 mm	
RME-5	1544616	Befestigungsblech aus Edelstahl für Hohlwellendrehgeber, Teilkreisdurchmesser 149 mm, für Applikationen mit Axialspiel	
RME-6	1544617	Befestigungsblech aus Edelstahl für Hohlwellendrehgeber, variabler Teilkreisdurchmesser 104...206 mm, für Applikationen mit Befestigungspunkten auf variablem Teilkreisdurchmesser	
RME-10	1544621	Befestigungselement aus Edelstahl für Hohlwellendrehgeber, Teilkreisdurchmesser 110 mm, für Applikationen mit hohem Axialspiel	
RME-11	1544622	Befestigungselement aus Edelstahl für Hohlwellendrehgeber, Teilkreisdurchmesser 76 mm, für Applikationen mit begrenztem Einbauraum	
RME-15	1544626	Befestigungsarm aus Metall für Hohlwellendrehgeber, Länge 70 mm; für Applikationen mit niedrigem Axial- und Radialspiel, flexibel einstellbar	

RME-16

1544627

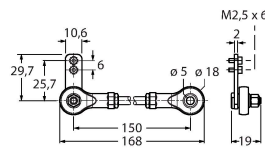
Befestigungsarm aus Metall für Hohlwellendrehgeber, Länge 100 mm; für Applikationen mit niedrigem Axial- und Radialspiel, flexibel einstellbar



RME-17

1544628

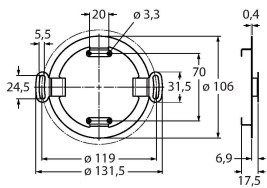
Befestigungsarm aus Metall für Hohlwellendrehgeber, Länge 150 mm; für Applikationen mit niedrigem Axial- und Radialspiel, flexibel einstellbar



RME-18

1544629

Statorkupplung aus Edelstahl für Hohlwellendrehgeber, Teilkreisdurchmesser 119 mm; für Applikationen mit Axial- und Radialspiel bei hoher Dynamik



Anschlusszubehör

Maßbild	Typ	Ident-No.	
	RKC8T-2/TXL	6625142	Anschlussleitung, M12-Kupplung, gerade, 8-polig, Leitungslänge: 2 m, Mantelmaterial: PUR, schwarz; cULus-Zulassung
	WKC8T-2/TXL	6625145	Anschlussleitung, M12-Kupplung, gewinkelt, 8-polig, Leitungslänge: 2 m, Mantelmaterial: PUR, schwarz; cULus-Zulassung