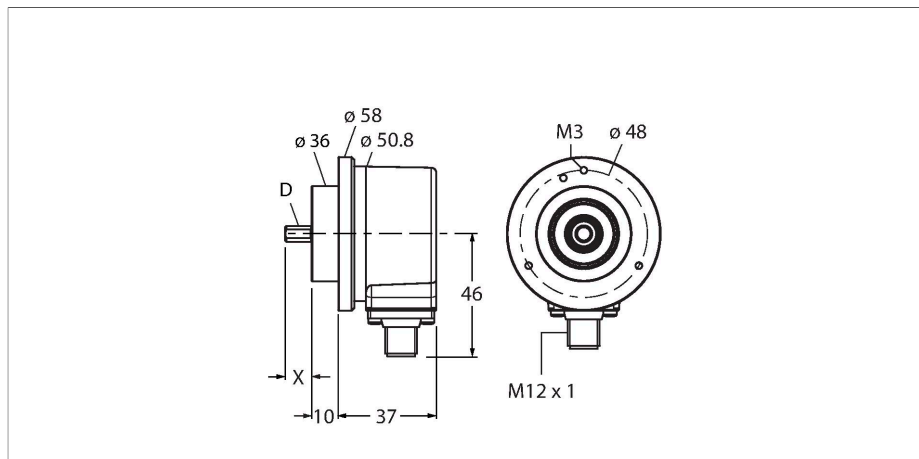


# REI-10S12C-2B2048-H1181

## Inkrementaler Drehgeber

### Industrial-Line



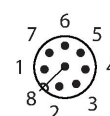
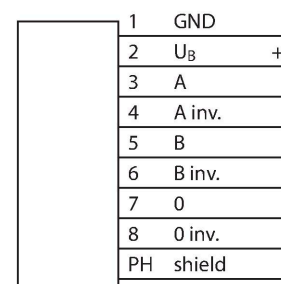
#### Technische Daten

Typ	REI-10S12C-2B2048-H1181
Ident-No.	100010238
Messprinzip	Optisch
<b>Allgemeine Daten</b>	
max. Drehzahl	6000 U/min
Trägheitsmoment des Rotors	$1.8 \times 10^{-6} \text{ kgm}^2$
Anlaufdrehmoment	$< 0.05 \text{ Nm}$
Ausgangsart	Inkremental
Auflösung Inkremental	2048 ppr
<b>Elektrische Daten</b>	
Betriebsspannung $U_B$	10...30 VDC
Leerlaufstrom	$\leq 100 \text{ mA}$
Ausgangsstrom	$\leq 30 \text{ mA}$
Kurzschlusschutz	ja
Drahtbruchsicherheit/Verpolungsschutz	ja
Maximale Impulsfrequenz	300 kHz
Signalpegel high	min. $U_B - 1 \text{ V}$
Signalpegel low	max. $0.5 \text{ V}$
Ausgangsfunktion	Push-Pull/HTL, mit Invertierung
<b>Mechanische Daten</b>	
Flanschart	Klemmflansch
Flanschdurchmesser	$\varnothing 58 \text{ mm}$
Wellenart	Vollwelle
Wellendurchmesser D (mm)	12
Wellenlänge L [mm]	20
Wellenmaterial	nicht rostender Stahl

#### Merkmale

- Klemmflansch,  $\varnothing 58 \text{ mm}$
- Vollwelle,  $\varnothing 12 \text{ mm} \times 20 \text{ mm}$
- Optisches Messprinzip
- Wellenmaterial: rostfreier Stahl
- Schutzart IP67 gehäuse- und wellenseitig
- $-40 \dots +85 \text{ }^\circ\text{C}$
- max. 6000 U/min (Dauerbetrieb: 3000 U/min)
- 10...30 VDC
- Push-Pull/HTL mit Invertierung
- Impulsfrequenz max. 300 kHz
- Steckverbinder, M12 x 1, 8-polig
- 2048 Impulse pro Umdrehung

#### Anschlussbild



## Technische Daten

Gehäusewerkstoff	Zink-Druckguss
Elektrischer Anschluss	Steckverbinder, M12 x 1
	8-polig
Axiale Wellenbelastbarkeit	50 N
Radiale Wellenbelastbarkeit	100 N
<b>Umgebungsbedingungen</b>	
Umgebungstemperatur	-40...+85 °C
Schwingungsfestigkeit (EN 60068-2-6)	300 m/s <sup>2</sup> , 10...2000 Hz
Schockfestigkeit (EN 60068-2-27)	3000 m/s <sup>2</sup> , 6 ms
Schutzart	IP67
Schutzart Welle	IP67

## Montagezubehör

<b>RA-BC-20-10-12</b> 	<b>100048783</b> Balgkupplung mit Aluminiumnabe Ø 20mm; d1=10mm, d2=12mm	<b>RA-BC-20-12-12</b> 	<b>100048784</b> Balgkupplung mit Aluminiumnabe Ø 20mm; d1=12mm, d2=12mm
<b>RA-BC-20-08-12</b> 	<b>100049106</b> Balgkupplung mit Aluminiumnabe Ø 20mm; d1=8mm, d2=12mm	<b>RA-BC-E-20-10-12</b> 	<b>100048788</b> Balgkupplung aus Edelstahl Ø 20mm; d1=10mm, d2=12mm
<b>RA-SDC-30-10-12</b> 	<b>100048793</b> Federscheibenkupplung Ø 30mm; d1=10mm, d2=12mm	<b>RA-HC-25-10-12</b> 	<b>100048797</b> Wendelkupplung aus Aluminium Ø 25mm; d1=10mm, d2=12mm
<b>RFA-2</b> 	<b>1544631</b> Quadratischer Flanschadapter aus Aluminium für Vollwellendrehgeber mit Klemmflansch; Kantenlänge 63,5 mm; 3 mm Stärke	<b>RFA-13</b> 	<b>1544642</b> Quadratischer Flanschadapter aus Aluminium für Vollwellendrehgeber mit Klemmflansch; Kantenlänge 80 mm; 4 mm Stärke

**RFA-1** **1544630**

Quadratischer Flanschadapter aus Aluminium für Vollwellendrehgeber mit Klemmflansch; Kantenlänge 58 mm; 4 mm Stärke

**RFA-4** **1544633**

Euroflansch - Flanschadapter aus Aluminium für Vollwellendrehgeber, Ø 115 mm; Teilkreisdurchmesser 100 mm; zur Umwandlung von 58 mm Klemmflansch in Euroflansch

**RFA-6** **1544635**

Flanschadapter aus Aluminium für Vollwellendrehgeber mit Klemmflansch, Ø 58 mm; zur Umwandlung von Klemmflansch in Synchroflansch

**RFA-7** **1544636**

Flanschadapter aus Aluminium für Vollwellendrehgeber, Ø 65 mm; zur Adaption an Flansche mit Ø 65 mm und Teilkreisdurchmesser 48 mm

**RFA-8** **1544637**

Flanschadapter aus Aluminium für Vollwellendrehgeber mit Klemmflansch, Ø 70 mm, 4 mm Stärke; zur Adaption an Flansche mit Ø 70 mm

**RFA-9** **1544638**

Winkelflansch aus Aluminium für Vollwellendrehgeber mit Klemmflansch Ø 58 mm


**RFA-11** **1544640**

Flanschadapter aus Aluminium für Vollwellendrehgeber mit Klemmflansch, Ø 70 mm, 10 mm Stärke; zur Adaption an Flansche mit Ø 70 mm

**RFA-12** **1544641**

Quadratischer Flanschadapter aus Aluminium für Vollwellendrehgeber mit Klemmflansch; Kantenlänge 70 mm; 10 mm Stärke

## Anschlusszubehör

Maßbild	Typ	Ident-No.	
	RKC8T-2/TXL	6625142	Anschlussleitung, M12-Kupplung, gerade, 8-polig, Leitungslänge: 2 m, Mantelmaterial: PUR, schwarz; cULus-Zulassung

**Maßbild****Typ**

WKC8T-2/TXL

**Ident-No.**

6625145

Anschlussleitung, M12-Kupplung,  
gewinkelt, 8-polig, Leitungslänge: 2 m,  
Mantelmaterial: PUR, schwarz; cULus-  
Zulassung

