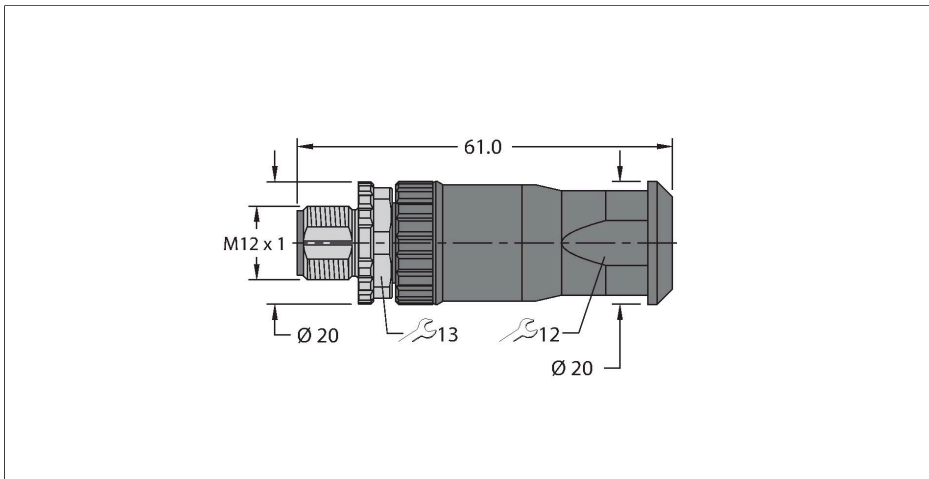


FW-ERSPM0516-SA-S-0408

Konfektionierbarer Steckverbinder

Stecker M12 × 1, gerade

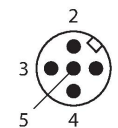


Merkmale



- Schraub-Klemmanschluss
- A-Codierung
- 5-polig
- Leitungsdurchlass: 4.0 ... 8.0 mm
- Klemmvermögen: 0.25 ... 1.5 mm²
- Zulassung: cULus

Kontaktbelegung



Technische Daten

| | |
|--|--|
| Typ | FW-ERSPM0516-SA-S-0408 |
| Ident-No. | 100002289 |
| Ersetzt | 100000589 |
| Steckverbinder A | Stecker, M12x1, gerade, A-codiert |
| Polzahl | 5 |
| Kontakte | CuZn, vergoldet |
| Kontaktträger | Kunststoff, PA, UL 94, Schwarz |
| Griffkörper | Kunststoff, PA6 GF, UL 94, Schwarz |
| Überwurfmutter/-schraube | Messing, CuZn, vernickelt |
| Dichtung | Kunststoff |
| Anzugsdrehmoment | 0.4 ... 0.4 Nm (Max. Wert des Gegenstückes beachten!) |
| Dichtung Einschraubgewinde | FPM/FKM |
| Außendurchmesser der Leitung | 4...8 mm |
| Adernquerschnitt/Klemmvermögen | 0.25...1.5 mm ² |
| Anschlussart | Schraub-/Klemmanschluss |
| Mechanische Lebensdauer | > 100 Steckzyklen |
| Schutzart | IP67, (verschraubt) |
| Elektrische Eigenschaften bei +20 °C | |
| Bemessungsspannung | 60 V |
| Strombelastbarkeit | 4 A |
| Mechanische und chemische Eigenschaften | |
| Umgebungstemperatur im ruhenden Zustand | -40...+85 °C |

Technische Daten

Zulassungen

cULus
