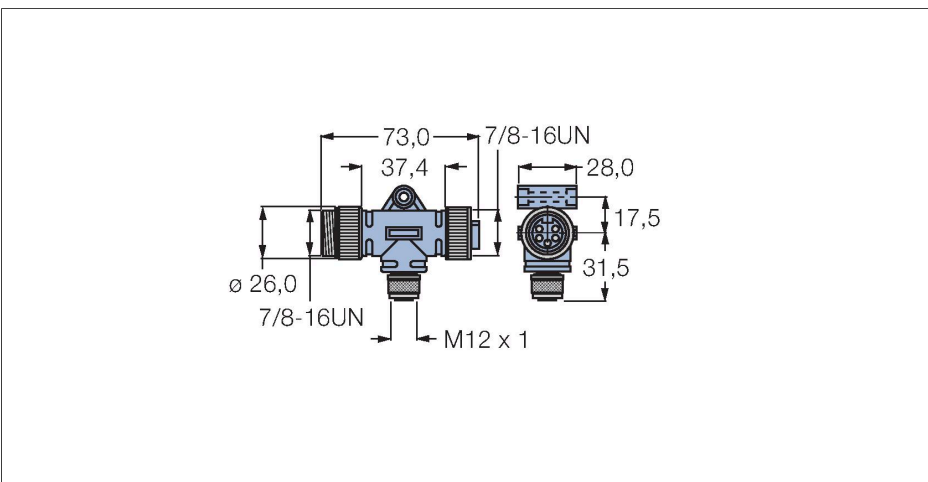


RSM FKM RKM 57

2násobný rozdělovač – T rozdělovač bez kabelu



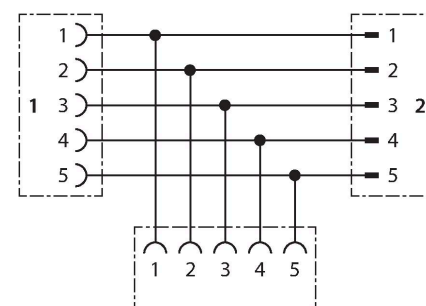
Technické údaje

Typ	RSM FKM RKM 57
ID č.	U0142
I/O rozdělovač	T rozdělovač, 2 -port
Konektor A	zásuvka, M12 x 1, přímý
Počet pinů	5
Tělo zásuvky	plast
mechanická životnost	> 100 cyklů
Typ ochrany	IP67, pouze v zašroubovaném stavu
Konektor B	zásuvka, zástrčka, 7/8"-16UN, přímé
Kontakty	kov,CuZn,zlacenó
Držák kontaktů	plast
Tělo zásuvky	plast
Těsnění	plast
mechanická životnost	> 100 cyklů
Stupeň krytí	IP67, pouze v zasunutém stavu
Síťový protokol	DeviceNet
Elektrické vlastnosti při +20 °C	
Jmenovité napětí	250 V
Proudové zatížení	4 A
Izolační odpor	≥ 10 ⁸ Ω
Vnitřní izolační odpor	≤ 5 mΩ
Mechanické a chemické vlastnosti	
Okolní teplota (mobilní)	-40... +75 °C

Vlastnosti

- provedení: konektory M12, 2x 7/8"
- 5pinový T kus
- pro použití v aplikacích CAN (DeviceNet™, CANopen)

Nadpis schéma zapojení



Technické údaje

Upozornění

Upozornění

- Ne rezervăm dreptul de a efectua modificări tehnice fără înștiințare prealabilă.