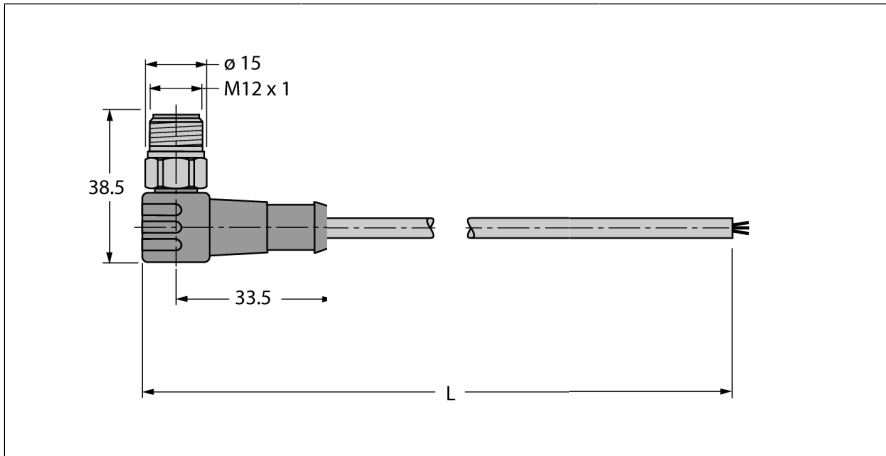
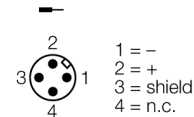
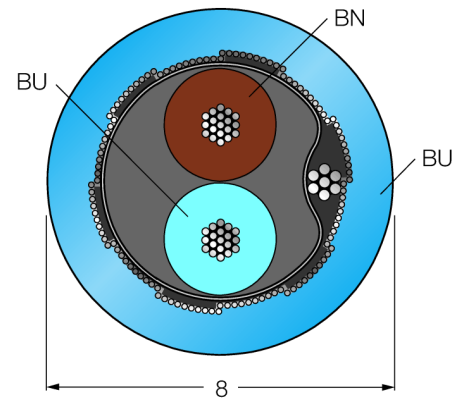


sběrníkové kabely dle IEC61158-2, 4 piny WSCV-FBY49BU-5M/5D



- sběrníkový kabel, typ A dle IEC 61158-2
- plášť kabelu PVC, barva modrá
- odolný vůči oleji, plynům a slunečnímu záření
- teplotní rozsah -40...+75 °C
- průřez kabelu: 18/7 AWG (0.8 mm²)
- volný konec
- Zástrčka úhlová M12, nerez
- délka kabelu: 5 m

Průřez kabelu



Typ	WSCV-FBY49BU-5M/5D
ID č.	8900693
Konektor A	zástrčka, M12 x 1, úhlový
Počet pinů	4
Kontakty	kov, CuZn, zláceno
Držák kontaktů	plast, TPU, černá
Tělo zásuvky	plast, PUR, černá
Typ ochrany	IP67, pouze v zašroubovaném stavu
Průměr kabelu	Ø 8mm -0.30
Délka kabelu	5 m
Materiál kabelu	PVC, modrá
Stínění	poplastovaná hliníková fólie, kovová strana vně, v kontaktu se zinkovanou vložkou a měděným opředěním
Poloměr ohybu (pevné umístění)	≥ 5 x Ø
Izolace žil	PE pěna s PE pláštěm
Barva žil	BN, BU
Průřez žily	2 x 0.8
DC odpor	43.6 Ω /km
Odpor stínění	nom. 9 Ω/km
Jmenovitá impedance	100 ± 20 Ω (31.25 kBit/s)
Jmenovitá kapacita	nom. 60 nF/km
Kapacitní zemnění	max. 2 nF/km
útlum	max. 3.0 dB/km (při f = 39 kHz)
Fázové zpoždění	max. 1.7 μs/km (7.9 kHz -39 kHz)
Jmenovitá indukčnost	nom. 0.7 mH/km
Jmenovité napětí	300 V
Okolní teplota (pevná)	-40... +75°C
Okolní teplota (mobilní)	-5... +50°C
odolnost vůči UV	dle UL 1581, sekce 1200
Odolnost vůči oleji	dle ICEA S82-552
Nehořlavost	dle IEC 60332-3