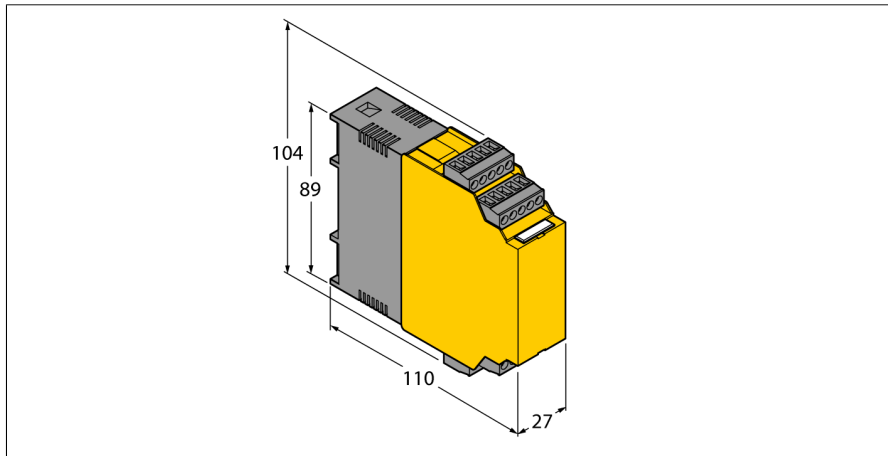


hlídání průtoku pro připojení hlídačů průtoku IO-Link přístroj s proudovým a tranzistorovými výstupy FM-IM-2UPLI63X



- analogový výstup pro průtok
- tranzistorový výstup pro teplotu a poruchu
- nastavení dolní a horní meze průtoku
- sloupec LED pro zobrazení rychlosti proudění a teploty média
- kontrola pracovních a zobrazovacích mezí
- kontrola přerušování vodiče a zkratu na straně senzoru
- k dispozici standardní IO nebo IO-Link mód
- parametrizace pomocí tlačítka nebo software přes IO-Link

Typové označení	FM-IM-2UPLI63X
Identifikační číslo	7525104
Napájecí napětí	20...30 VDC
Příkon	< 4.5 W
Proud naprázdno I ₀	≤ 63 mA
Teach mód	Nastavení min./max. Funkce Teach včetně DeltaFlow (automatické uvolnění funkce Teach po dosažení dostatečně malé změny rychlosti proudění).
Flow speed	[%] min/max rozsahu (trvale)
Teplota média	[°C] během stisknutí tlačítka Set
Repeatability flow rate	typical ± 1 % (z rozsahu)
Repeatability media temperature	typical ± 1 K
Measuring accuracy media temperature	typical ± 7 K
Switchpoint hysteresis media temperature	2 K
Vstupní funkce	pro hlídače průtoku
Napětí senzoru	≤ 15 VDC
Proud senzoru	≤ 35 mA
Omezení proudu senzoru	cca 110 mA
Měřicí frekvence	5 Hz (každých 200 ms, softwarový filtr)
hlídání průtoku	Analogový výstup
hlídání teploty	tranzistorový výstup
hlídání poruch	tranzistorový výstup
Rozsah proudu	4...20 mA / 20...4 mA
Zátěž	< 600 Ω
Charakteristika	výstup signálu snímače, není linearizován
Detekce poruchy	NAMUR meze
Spínací funkce	PNP
Stav výstupu	aktivní high / low lze nastavit (tranzistorový výstup poruchy je vždy aktivní při nízké úrovni)
Spínané napětí	20...30 VDC
Spínaný proud	100 mA
Elektrické zapojení	5pinové odnímatelné svorkovnice
Typ připojení	šroubové svorky
Průřez kabelu	1.5...2.5mm ²
komunikace	IO-Link Spec. 1.0
Přenosová rychlost	38,4 kBit/s (COM 2)
Princip přenosu	Übertragungsphysik 3-Leiter Physik (PHY 2)
Komunikační kanál	Clamp 12 and via front panel jack COM (PC)
Typ komunikace	nastavení pomocí DTM a IODD acyklická komunikace pomocí On-Request Data Objects

Funkční princip

Externí vyhodnocovací přístroje typu FM-IM... je možné použít pro všechny hlídače průtoku řady FCS (ponorné provedení) a FCI (inline provedení) určené pro základní prostředí.

Modul je vybaven čtyřmi stavovými LED a 10místným LED segmentem pro vizuální kontrolu v provozu. Využívat lze také softwarové diagnostické možnosti jako např. kontrolu přerušování vodiče a zkratu nebo kontrolu pracovních a zobrazovacích mezí pro rychlost proudění a teplotu média.

Nastavení dolní a horní meze průtoku pro výstupní analogový signál se provádí v režimu Teach. Pomocí kalorimetrického měřicího principu připojeného senzoru je možné snímat nejen rychlost proudění, ale i teplotu média.

Modul může, díky IO-Link rozhraní, pracovat jak v režimu IO-Link (IOL), tak v režimu standardních signálů (SIO). V SIO módu pracují spínací výstupy klasickým způsobem. V IOL módu se aktuální procesní hodnota cyklicky přenáší jako digitální číslo s rozlišením 10 bitů.

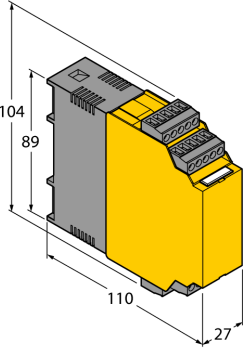
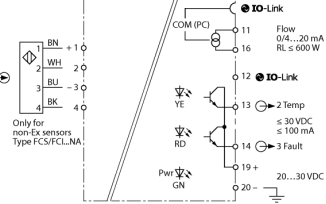
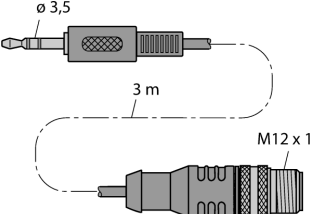
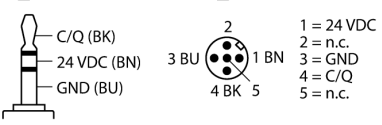
Požadované parametry lze nastavit pomocí tlačítek Teach nebo softwarově přes komunikační rozhraní IO-Link. Parametrizace přes IO-Link se provádí pomocí DTM nebo IODD v FDT aplikaci PACTware nebo acyklicky z řídicího systému pomocí On-Request Data Objects.

hlídání průtoku pro připojení hlídačů průtoku IO-Link přístroj s proudovým a tranzistorovými výstupy FM-IM-2UPLI63X

Certifikáty	CE, C-UL U.S.
Elektromagnetická kompatibilita (EMC)	dle NE21

Pouzdro	Vyhodnocovací zařízení
Rozměry	89 x 110 x 27 mm
Materiál pouzdra	polykarbonát / ABS
Okolní teplota	-25... +70 °C
Způsob montáže	montáž na lištu nebo desku
Stupeň krytí	IP20
MTBF	117 let

hlídání průtoku
pro připojení hlídačů průtoku
IO-Link přístroj s proudovým a tranzistorovými výstupy
FM-IM-2UPLI63X

	<p>Upozornění Modul pro hlídače průtoku FM-IM-2UPLI63X Ident.č. 7525104</p>	<p>Schéma zapojení</p> 
	<p>Upozornění Zvláštní příslušenství: IO-Link komunikační kabel IOL-COM/3M propojení modulu FM-IM (PC port) a IO-Link masteru Ident.č. 7525110</p>	<p>Schéma zapojení</p> 

hlídání průtoku pro připojení hlídačů průtoku IO-Link přístroj s proudovým a tranzistorovými výstupy FM-IM-2UPLI63X

LED

LED	Barva	Stav	Popis
Pwr	zelená	svítí	provozní napětí v pořádku přístroj je připraven k provozu
		bliká	provozní napětí v pořádku IO-Link spojení je aktivní (inverzní blikání s 900 ms zap. a 100 ms vyp.)
Průtok	žlutá	svítí	Proudový výstup průtok aktivní
		bliká	Teach mód resp. diagnostika (specifikace viz návod k obsluze)
Teplota	žlutá	nesvítí	Spínací výstup teplota [low]
		svítí	Spínací výstup teplota [high]
		bliká	Teach mód resp. diagnostika (specifikace viz návod k obsluze)
Porucha	červená	nesvítí	Spínací výstup porucha [high]
		svítí	Spínací výstup porucha [low] (signalizace poruchy v kombinaci s jinými LED viz návod k obsluze)

Podrobný popis signalizace stavu a poruchy dle návodu k obsluze FM-IM / FMX-IM (D101880).

Procesní data IO-Link (Process Data Objects)

Bit	15	14	13	12	11	10	9	8	7	6	5	4	3	2	1	0
	Flow Value 10 Bit (Bit 15 = MSB, Bit 6 = LSB)										nezapojeno			Out 3 (Fault)	Out 2 (Temp)	Out1 (Flow)