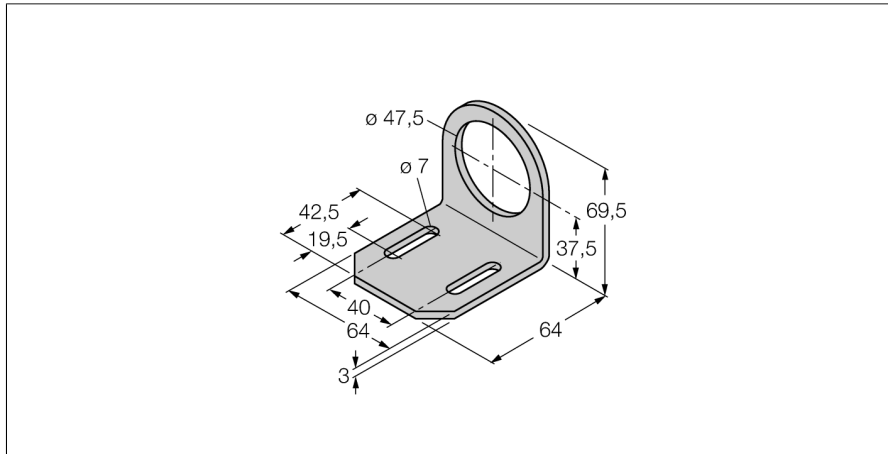


montážní příslušenství

Montážní držák

MW47



- Montážní držák
- materiál: galvanizovaná ocel

Typ	MW47
ID č.	69452
Pouzdro	příslušenství pro závitová pouzdra, PG36
Rozměry	64 x 64 x 69,5 mm
Materiál pouzdra	kov, zinkovaný