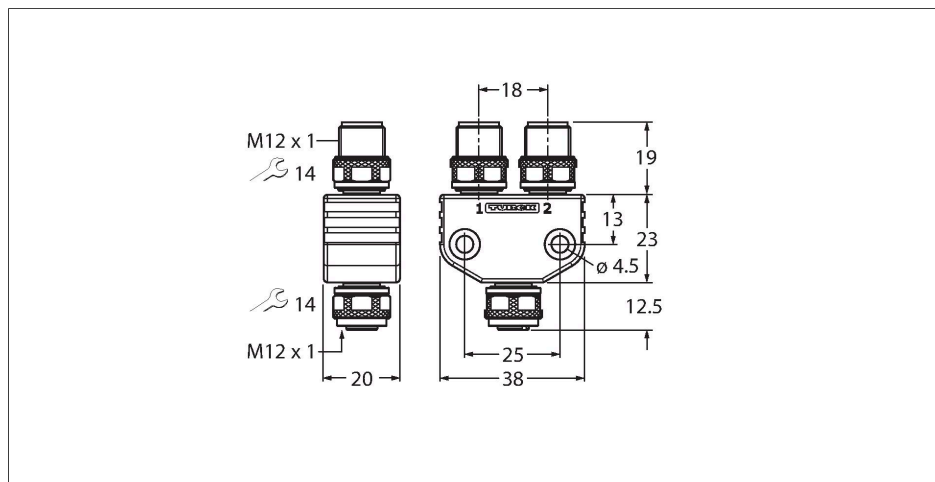


# VB2-FKM5-FSM5.205-FSM5.305/S2550

## Y kus pro napájení – pro RFID liniovou topologii



### Vlastnosti

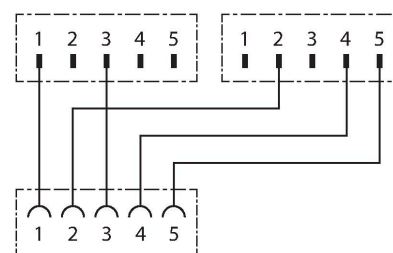
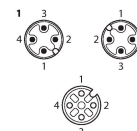


- RoHS
- stupeň krytí IP67

### Technické údaje

Typ	VB2-FKM5-FSM5.205-FSM5.305/S2550
ID č.	6936821
I/O rozdělovač	2
Konektor A	zásuvka, 2x zástrčka, M12 x 1
Počet pólů	5/5
Kontakty	mosaz, CuZn, zlaceno
Držák kontaktů	plast, TPU, černá
Tělo zásuvky	plast, TPU, černá
Převlečná matice / šroub	mosaz, CuZn, niklováno
Těsnění	plast, FKM/FPM
Utahovací moment	0.8 ... 1 Nm (zkontrolujte max hodnotu protikusu!)
mechanická životnost	> 100 cyklů
Stupeň znečištění	3/2
Typ ochrany	IP67, pouze v zašroubovaném stavu
Konektor B	M12 x 1
Elektrické vlastnosti při +20 °C	
Jmenovité napětí	60 V
Proudové zatížení	4 A
Izolační odpor	$\geq 10^8 \Omega$
Vnitřní izolační odpor	$\leq 5 \text{ m}\Omega$
v zatíženém stavu	-30 °C... +90 °C

### Zapojení kontaktů



## Příslušenství

TORQUE-WRENCH-SET-AS

6936170



Sada momentových klíčů, rukojeť s nastavením momentu 0,4 - 1 Nm, klíč pro M12 (SW14)

## Příslušenství

Rozměrový náčrtek	Typ	ID č.	
	RSE57-TR2/RFID	6934908	Zakončovací odpor pro vytvoření liniové RFID topologie
	VT2-FKM5-FKM5-FSM5	6930573	T-kus pro vytvoření liniové RFID topologie