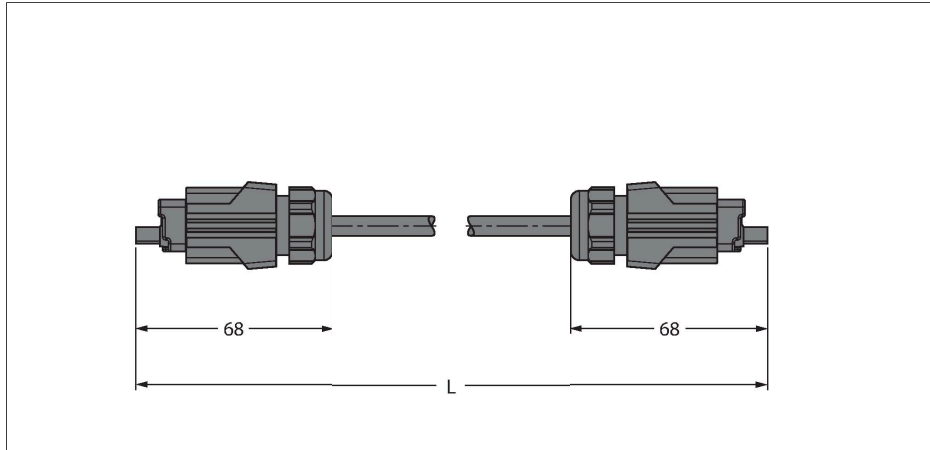


AIDA-GP-AIDA-GP-52-15M

Napájecí PUR kabel – Propojovací kabel AIDA



Vlastnosti

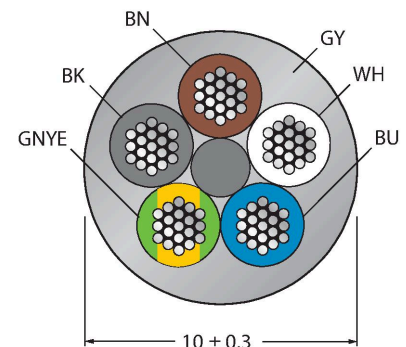


- Napájecí kabel: 5 × 2.5 mm²
- materiál pláště: PUR, barva: šedá
- průměr pláště: 10 mm
- vodič: lanko dle VDE 0295 třída 5/IEC 60228 Class 5
- odolnost vůči oleji
- odolnost proti oděru a vrubům
- odolný vůči hydrolyze a mikrobům
- v souladu s RoHS
- v souladu s AIDA
- stupeň krytí IP65 a IP67
- napájecí konektor PushPull 4pinový+PE
- délka kabelu: 15 m

Technické údaje

Typ	AIDA-GP-AIDA-GP-52-15M
ID č.	6936454
Konektor A	zástrčka, PushPull Power, přímý
Počet pinů	4+PE
Kontakty	kov, CuZn, zlaceno
Držák kontaktů	plast, černá
Tělo zásuvky	zinková slitina, GD-Zn, niklováno, postříbřeno
mechanická životnost	> 500 cyklů
Stupeň znečištění	3
Typ ochrany	IP65, IP67, (obsazeno)
Konektor B	zástrčka, PushPull Power, přímé
Počet pólů	4+PE
Kontakty	kov, CuZn, zlaceno
Držák kontaktů	plast, černá
Tělo zásuvky	zinková slitina, GD-Zn, niklováno
mechanická životnost	> 500 cyklů
Stupeň znečištění	3
Stupeň krytí	IP65, IP67, (obsazeno)
Kabel	
Průměr kabelu	Ø 10 mm ±0.30
Délka kabelu	15 m
Materiál kabelu	PUR, šedá
stínění:	ne
Izolace žil	PVC
Průřez žily	5 x 2.5 mm ²
Barva žil	BN, WH, BU, BK, GNYE

Průřez kabelu



Zapojení kontaktů



Schéma zapojení



Technické údaje

Elektrické vlastnosti při +20 °C

Jmenovité napětí	24 V
Zkušební napětí:	4000 V
Proudové zatížení	16 A

Mechanické a chemické vlastnosti

Poloměr ohybu (pevné umístění)	$\geq 4 \times \varnothing$
Poloměr pohybu (pohyblivé umístění)	$\geq 13 \times \varnothing$
Okolní teplota (pevná)	-40... +70 °C
Okolní teplota (mobilní)	-5... +70 °C

Speciální vlastnosti

vhodný pro vlečné řetězy	ne
bez halogenů	ne
Odolnost vůči oleji	ano