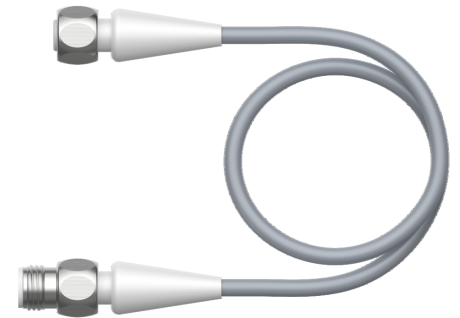
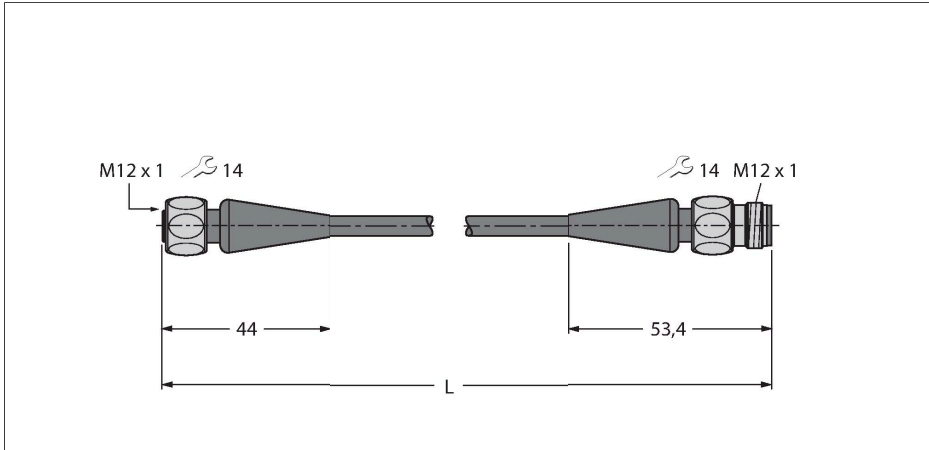


# RKH4.5-0.3-RSH4.5/TFE

## Food & Beverage hygienic / TPE – Propojovací kabel



### Technické údaje

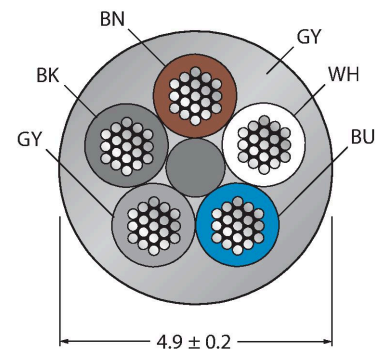
|                          |  |
|--------------------------|--|
| Typ                      | RKH4.5-0.3-RSH4.5/TFE                                  |
| ID č.                    | 6935508  |
| Konektor A               | zásuvka, M12 x 1, přímý                                |
| Počet pinů               | 5  |
| Kontakty                 | mosaz, CuZn, zlaceno                                   |
| Držák kontaktů           | plast, PP, šedá  |
| Tělo zásuvky             | plast, PP, šedá  |
| Převlečná matice / šroub | nerez ocel, V4A  |
| Těsnění                  | plast, FPM/FKM   |
| Utahovací moment         | 0.8 ... 1 Nm<br>(zkontrolujte max hodnotu protikusu!)  |
| mechanická životnost     | > 100 cyklů  |
| Stupeň znečištění        | 3  |
| Typ ochrany              | IP65, IP67, IP68, IP69, pouze v<br>zašroubovaném stavu |
| Konektor B               | zástrčka, M12 x 1, přímé                               |
| Počet pólů               | 5  |
| Kontakty                 | mosaz, CuZn, zlaceno                                   |
| Držák kontaktů           | plast, PP, šedá  |
| Tělo zásuvky             | plast, PP, šedá  |
| Převlečná matice / šroub | nerez ocel, V4A  |
| Utahovací moment         | 0.8 ... 1 Nm (zkontrolujte max hodnotu<br>protikusu!)  |
| mechanická životnost     | > 100 cyklů  |
| Stupeň znečištění        | 3  |
| Stupeň krytí             | IP65, IP67, IP68, IP69, pouze v<br>zašroubovaném stavu |
| Kabel                    |  |
| Průměr kabelu            | Ø 4.9 mm ±0.20   |

### Vlastnosti



- zásuvka M12 přímá 5pinová
- převlečná matice/šroub z nerez oceli
- zástrčka M12 přímá 5pinová
- materiál pláště: PVC
- barva pláště: šedá RAL 7040
- odolnost vůči kyselinám a louhům
- odolnost vůči olejům a chemikáliím
- samozhášivý dle DIN EN 60332 1-2, DIN EN 60332 2-2, VDE 0482 332-1-2, VDE 0482 332-2-2
- certifikáty: Gost, Ecolab
- RoHS a REACH
- stupeň krytí IP67, IP69K
- délka kabelu: 0,3 m

### Průřez kabelu



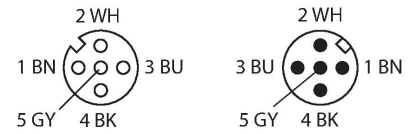
### Zapojení kontaktů

## Technické údaje

|   |                          |
|---|--------------------------|
| Délka kabelu                            | 0.3 m                    |
| Materiál kabelu                         | PVC, šedá                |
| Izolace žil                             | PVC                      |
| Průřez žíly                             | 5 x 0.34 mm <sup>2</sup> |
| Konstrukce žíly                         | 19 x 0.15 mm             |
| Barva žil                               | BN, WH, BU, BK, GY       |
| <b>Elektrické vlastnosti při +20 °C</b> |                          |
| Jmenovité napětí                        | 60 V                     |
| Zkušební napětí:                        | 1500 V                   |
| Proudové zatížení                       | 4 A                      |
| Izolační odpor                          | ≥ 10 <sup>8</sup> Ω      |
| <b>Mechanické a chemické vlastnosti</b> |                          |
| Poloměr ohybu (pevné umístění)          | ≥ 3 x Ø                  |
| Poloměr pohybu (pohyblivé umístění)     | ≥ 10 x Ø                 |
| Okolní teplota (pevná)                  | -25... +80 °C            |
| Okolní teplota (mobilní)                | 0... +80 °C              |

## Příslušenství

|  |         |
|--|---------|
| TORQUE-WRENCH-SET-AS   | 6936170 |
| Sada momentových klíčů, rukojeť s nastavením momentu 0,4 - 1 Nm, klíč pro M12 (SW14) |         |



## Schéma zapojení

