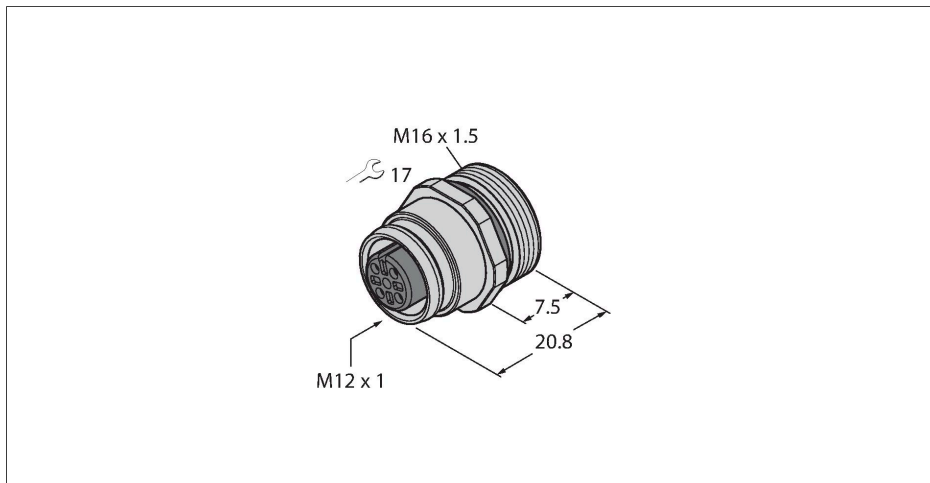


EC-FKE3-L/16

panelová zásuvka, pájecí kontakty, montáž zepředu

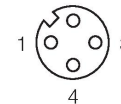


Vlastnosti



- přírubová zásuvka M12x1
- stupeň krytí IP67
- tělo konektoru nerez
- čelní montáž
- připojení letovacími kontakty

Zapojení kontaktů



Technické údaje

Typ	EC-FKE3-L/16
ID č.	6934629
Konektor A	zásuvka, M12 x 1, přímý, kódování A
Počet pinů	3
Kontakty	mosaz, CuZn, zlaceno
Držák kontaktů	plast, TPU, černá
Těsnění	plast, FPM/FKM
Tělo konektoru	nerez ocel, 1.4404 (AISI 316L)
Způsob montáže	čelní montáž
Těsnění závitů	plast, NBR
Závit	M16 x 1,5
Typ připojení	letovací kontakty
mechanická životnost	> 100 cyklů
Stupeň znečištění	3
Typ ochrany	IP67, (sešroubováno)
Elektrické vlastnosti při +20 °C	
Jmenovité napětí	250 V
Proudové zatížení	4 A
Izolační odpor	≥ 10 ⁸ Ω
Vnitřní izolační odpor	≤ 5 mΩ
Mechanické a chemické vlastnosti	
Okolní teplota (pevná)	-30... +90 °C
Certifikáty	CE

čelní montáž

