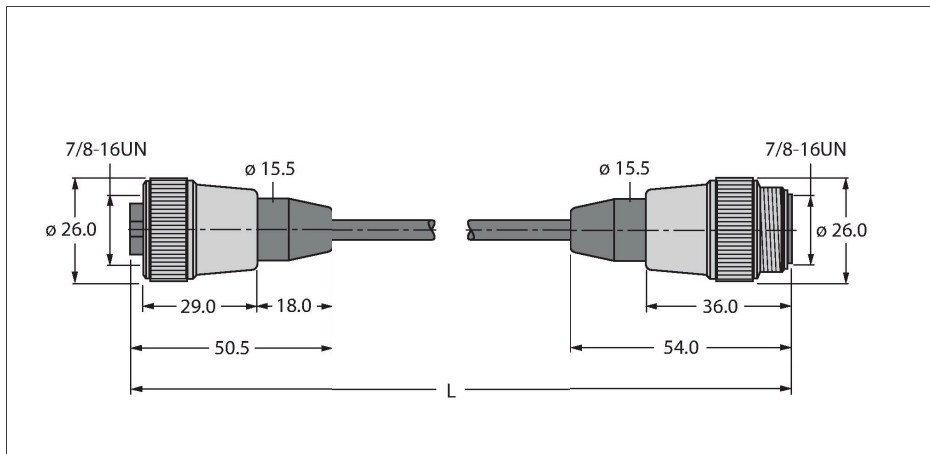


RKM52-2-RSM52

Napájecí kabel, PUR – Propojovací kabel

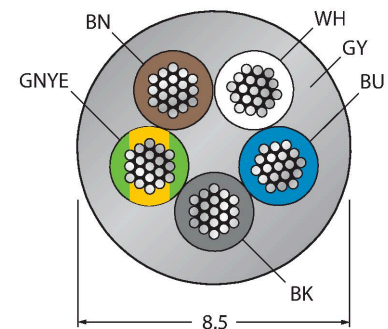


Vlastnosti



- napájecí kabel: 5 × 1,5 mm²
- materiál pláště: PUR, barva: šedá
- průměr pláště: 8,5 mm
- vhodný pro vlečné řetězy
- odolný vůči oleji a nehořlavý
- bez halogenů
- zástrčka přímá 7/8"
- zásuvka přímá 7/8"
- délka kabelu: 2 m

Průřez kabelu



Zapojení kontaktů



Schéma zapojení



Technické údaje

Typ	RKM52-2-RSM52
ID č.	6914150
Konektor A	zásuvka, 7/8"-16UN, přímý
Počet pólů	4+PE
Kontakty	kov, CuZn, zlaceno
Držák kontaktů	plast, TPU, černá
Tělo zásuvky	plast, TPU, černá
Převlečná matice / šroub	mosaz, CuZn, niklováno
mechanická životnost	> 100 cyklů
Stupeň znečištění	3
Typ ochrany	IP67, pouze v zašroubovaném stavu
Konektor B	zástrčka, 7/8"-16UN, přímé
Počet pólů	4+PE
Kontakty	kov, CuZn, zlaceno
Držák kontaktů	plast, TPU, černá
Tělo zásuvky	plast, TPU, černá
Převlečná matice / šroub	mosaz, CuZn, niklováno
mechanická životnost	> 100 cyklů
Stupeň znečištění	3
Stupeň krytí	IP67, pouze v zašroubovaném stavu
Kabel	
Průměr kabelu	Ø 8.5 mm ±0.30
Délka kabelu	2 m
Materiál kabelu	PUR, šedá
Stínění	ne
Izolace žil	PP
Průřez žily	5 x 1.5 mm ²

Technické údaje

Konstrukce žíly	84 x 0.15 mm
Průřez žíly	1.5 mm ²
Barva žil	BN, WH, BU, BK, GNYE
Elektrické vlastnosti při +20 °C	
Jmenovité napětí	240 V
Zkušební napětí:	500 V
Proudové zatížení	12 A
Mechanické a chemické vlastnosti	
Poloměr pohybu (pohyblivé umístění)	≥ 10 x Ø
v klidovém stavu	-40... +90 °C
v zatíženém stavu	0... +90 °C
okolní teplota v pohybovém řetězu	0... +90 °C
Speciální vlastnosti	
vhodný pro vlečné řetězy	ano
bez halogenů	ano
Odolnost vůči oleji	ano
Nehořlavost	ano