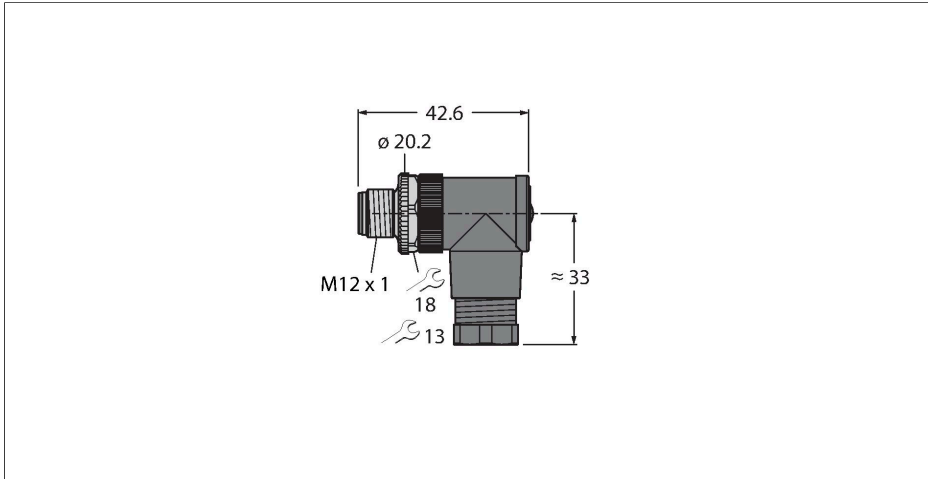


BS8251-0

samostatný konektor

Zástrčka M12 × 1 úhlová

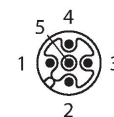


Vlastnosti



- kódování A
- kovová převlečná matice
- UL certifikát
- šroubovací svorky
- kódování A
- počet žil: 5
- závit Pg7
- průměr kabelu 4.0...6.0 mm

Zapojení kontaktů



Technické údaje

Typ	BS8251-0
ID č.	6904612
Konektor A	zástrčka, M12 x 1, úhlový, kódování A
Počet pólů	5
Kontakty	CuZn, povlak optalloy
Držák kontaktů	plast, PA, černá
Tělo zásuvky	plast, PA, černá
Převlečná matice / šroub	zinková slitina, GD-Zn, niklováno
Těsnění	plast
Těsnění závitů	plast, FPM/FKM
Závit	PG7
Vnější průměr kabelu	4...6 mm
Průřez žíly/velikost svorek	0.14...0.75 mm ²
Typ připojení	šroubovací svorky
mechanická životnost	> 50 cyklů
Typ ochrany	IP67, (sešroubováno)
Elektrické vlastnosti při +20 °C	
Jmenovité napětí	125 V
Proudové zatížení	4 A
Izolační odpor	≥ 10 ⁸ Ω
Vnitřní izolační odpor	≤ 8 mΩ
Mechanické a chemické vlastnosti	
v klidovém stavu	-40... +85 °C
Certifikáty	cULus