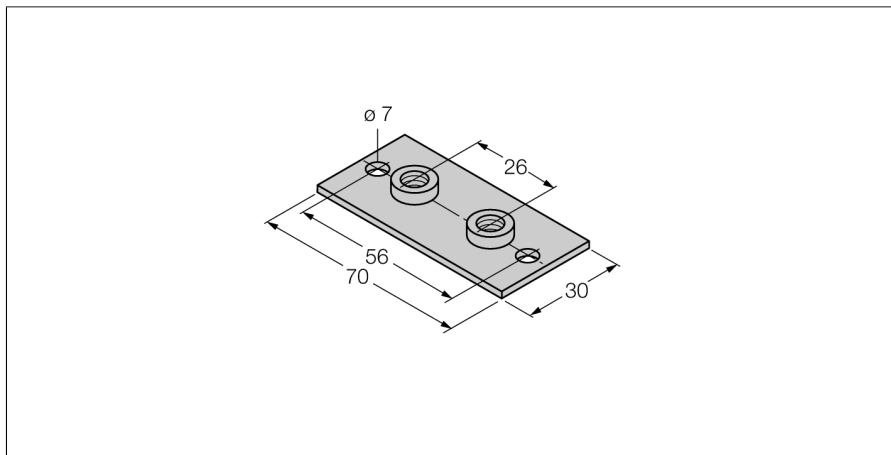


# montážní příslušenství

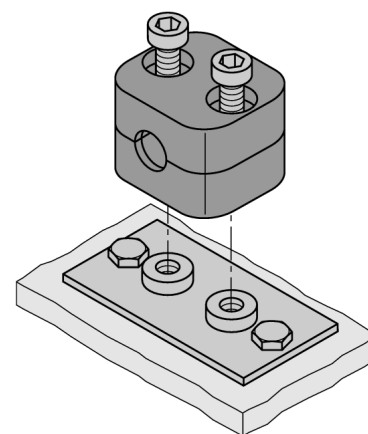
## Deska pro přivaření pro montážní úchytka BSS-SPV2



- Deska pro přivaření pro montážní úchytka
- materiál: kov, St 37

### Všeobecný popis

Sada montážní úchytka obsahuje vždy dvě části včetně dvou šroubů s vnitřním šestihranem. Navíc lze objednat příslušné desky na přivaření s montážními otvory. Pro montáž na lišty DIN se dodávají upevňovací úchytka.



Typ	BSS-SPV2
ID č.	6901316
Rozměry	30 x 70 mm
Materiál pouzdra	kov, ST 37