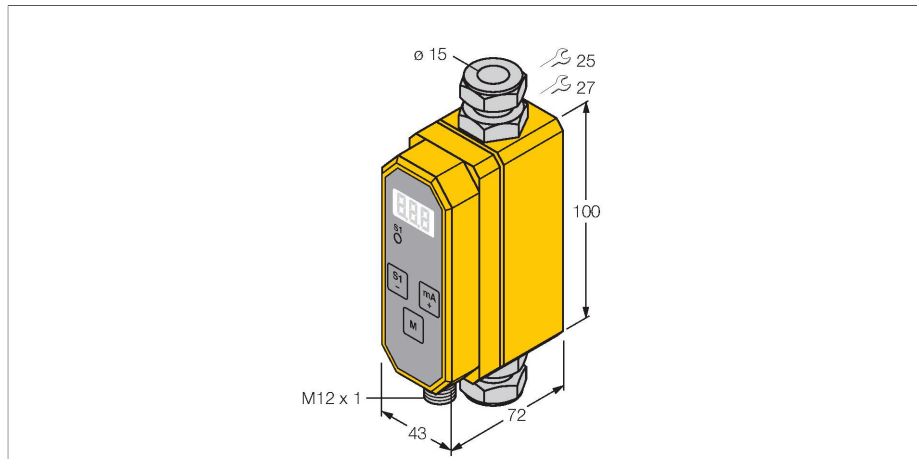


# FCMI-15D12DYA4P-LIUP8X-H1141

## měření průtoku – in-line senzor s integrovaným vyhodnocovacím zařízením



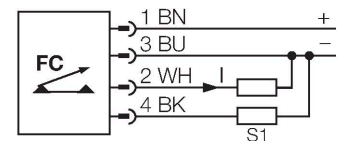
### Vlastnosti

- programovatelný průtokoměr pro elektricky vodivé kapaliny
- magnetoindukční princip
- kontrola a zobrazení průtoku
- 3místný displej v l/min
- rozsah 0...10l/min: <math>\pm 0,2 \text{ l/min}</math>
- rozsah 10...80l/min: <math>\pm 2\%</math> z rozsahu
- min. vodivost > 20  $\mu\text{S/cm}$  (voda > 30  $\mu\text{S/cm}$ )
- programování tlačítkem, ochrana kódem
- DC 4drát, 21.6...26.4 VDC
- rozpínací/spínací, PNP výstup
- analogový výstup 4...20 mA
- analogový výstup se signálem úměrným průtoku v celém pracovním rozsahu
- konektor M12x1

### Technické údaje

ID č.	6870601
Typ	FCMI-15D12DYA4P-LIUP8X-H1141
Provedení	In-line senzory
Oblast použití	kapaliny
Pracovní rozsah průtoku	0...80 l/min
Doba ustálení	6...10 s
Doba sepnutí	0.5...8 s
Teplota média	5... +60 °C
Okolní teplota	0... +60 °C
<b>Elektrické údaje</b>	
Napájecí napětí $U_b$	21.6...26.4 VDC
Spotřeba proudu	$\leq 100 \text{ mA}$
Výstupní funkce	PNP/analogový výstup, lze nastavit spínací/rozpínací
Jmenovitý proud	0.2 A
Ochrana proti zkratu	ano
Ochrana proti přepólování	ano
Proudový výstup	4...20 mA
Zátěž	200...500 $\Omega$
Stupeň krytí	IP65
<b>Mechanické údaje</b>	
Pouzdro	in-line senzor
Materiál pouzdra	plast, PBT
Materiál senzoru	nerez / plast, 1.4571 (AISI 316Ti)/PVDF
Elektrické připojení	konektor, M12 x 1
Odolnost vůči tlaku	10 bar

### Schéma zapojení



### Funkční princip

Magnetoindukční inline průtokoměry FCMI společnosti TURCK jsou založeny na Faradayově principu. Magnetické pole procházející měřicí trubkou odsune volné nosiče náboje z protékajícího média ke stěně trubky. Rozdělení náboje odpovídá napětí, které je snímáno dvoustrannými elektrodami. Velikost napětí závisí, při známém magnetickém poli a vzdálenosti elektrod, pouze na rychlosti průtoku a tím na průtoku. Průtokoměry řady FCMI snímají spolehlivě a bez opotřebení průtok různých kapalných médií, které mají určitou minimální vodivost.

## Technické údaje

Procesní připojení	šroubení pro trubky Ø 15 x 1,5 (EN10305-1)
Možnosti nastavení	přístupový kód, bod spínání, spínací/ rozpínací, hystereze, zpoždění sepnutí/ rozepnutí, filtr signálu
Testy / certifikáty	