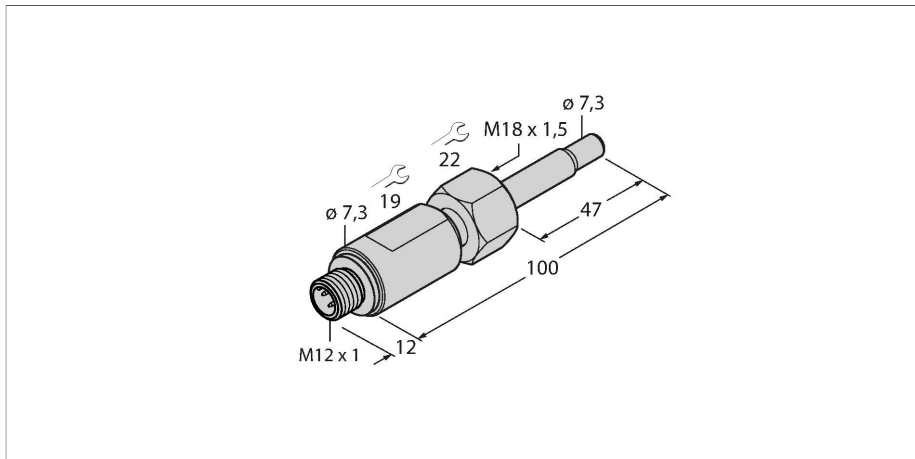


FCST-A4-NA-H1141

Hlídání průtoku – funkce dle vyhodnocovacího modulu Čidlo



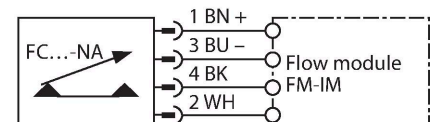
Technické údaje

ID č.	6870266
Typ	FCST-A4-NA-H1141
Provedení	ponorný senzor
Pracovní rozsah voda	1...150 cm/s
Pracovní rozsah olej	3...300 cm/s
Doba ustálení	typ. 8 s (2...15 s)
Doba sepnutí	typ. 2 s (1...13 s)
Teplotní gradient	≤ 250 K/min
Teplota média	-20... +80 °C
Elektrické údaje	
Stupeň krytí	IP67
Mechanické údaje	
Pouzdro	ponorný senzor
Materiál pouzdra	nerez ocel, 1.4571 (AISI 316Ti)
Materiál senzoru	nerez ocel, 1.4571 (AISI 316Ti)
Těsnění	FPM
Elektrické připojení	konektor, M12 x 1
Odolnost vůči tlaku	100 bar
Procesní připojení	vnitřní závit M18 x 1.5

Vlastnosti

- termodynamický funkční princip
- funkce dle modulu hlídače průtoku
- volně nastavitelná jednotka senzoru
- montáž pomocí adaptéru
- šroubovací adaptér M18 x 1,5

Schéma zapojení



Funkční princip

Hlídače průtoku řady FCST pracují na termodynamickém principu.

Koncept montáže nastrčením u řady F(T)CST umožňuje libovolné nastavení jednotky senzoru v kanálu proudění, bez ohledu na montáž procesního připojení. Koncept se vyznačuje nejen modularitou, ale také zjednodušuje dodatečně prováděnou montáž a zajišťuje tak spolehlivou a přesnou kontrolu proudění.

Šroubovací adaptér je k dispozici v běžných průmyslových velikostech. Tak je možné systém, skládající se ze senzoru a adaptéru, přizpůsobit různým aplikačním požadavkům. Díky modulárnímu způsobu montáže odolává systém také vysokým tlakům média.

Čidlo se připojuje na IO-Link modul hlídače průtoku řady FM. Tyto přístroje, kromě kontroly rychlosti proudění, trvale kontrolují teplotu média a provádějí i další diagnostiku. Moduly jsou vybaveny inovativní funkcí Quick Teach, možností přenášet procesní

hodnoty a parametry přístroje pomocí IO-Link, rozsáhlými diagnostickými funkcemi a jednoduchou obsluhou.

LED indikátory a 10segmentový ukazatel signalizují aktuální hodnoty a stav přístroje přímo na modulu.

LED

LED	Barva	Stav	Popis
			závisí na použitém vyhodnocovacím modulu

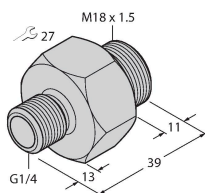
Montážní pokyny

Montážní adaptér	Pro montáž hlídačů průtoku slouží montážní adaptér FCA-FCST. Adaptér se našroubuje to T-kusu nebo do návarku a utěsní. Při montáži adaptéru s válcovým závitem se používá přiložené těsnění (např. G1/4, G1/2, G3/4). Adaptér se závitem NPT se dodává bez těsnění. Je třeba použít konopí nebo teflonovou pásku. Senzor je v adaptéru upevněn převlečnou maticí umístěnou mezi horní částí pouzdra a kuželovou částí.
Poloha montáže	Aby se zabránilo případným rušivým vlivům, doporučujeme senzor montovat ve vzdálenosti minimálně 3 Di před a 5 Di za koleno, změny průřezu, ventily apod. <ul style="list-style-type: none"> ■ Pokud není potrubí zcela zaplněné médiem, doporučujeme senzor montovat zespodu, aby byl vždy ponořen v médiu. ■ Pokud mohou v potrubí vznikat usazeniny, je třeba senzor montovat ze strany. Přitom je třeba dbát, aby se usazeniny nemohly tvořit na snímacím hrotu senzoru, to by mohlo senzor vyřadit z provozu. Doporučujeme proto stanovit vhodný interval údržby a senzor pravidelně čistit. ■ Pokud může docházet ke vzniku bublin, je třeba senzor namontovat tak, aby se na snímacím hrotu senzoru nemohl vytvořit vzduchový polštář. ■ Pokud se senzor montuje na svislou trubku, je třeba zajistit, aby byl vždy ponořen v médiu.
Orientace montáže	Aby bylo možné využívat úplný výkonnostní potenciál senzoru, je třeba jej správně orientovat. Na správnou orientaci senzoru je třeba dbát především u médií, která špatně vedou teplo, jako např. oleje, médií s obsahem pevných nebo abrazivních částic apod. Dále pak v aplikacích s rychlými změnami teploty (K/min) a obecně u přístrojů s analogovým výstupem. Senzor je správně orientován, pokud směr proudění média souhlasí se směrem vyznačeným na těle senzoru.

Příslušenství

FCA-FCST-G1/4-A4

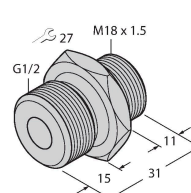
6870290



Šroubovací adaptér pro hlídače průtoku řady F(T)CST pro našroubování do T-kusu nebo návarku, procesní připojení vnější závit G1/4"

FCA-FCST-G1/2-A4

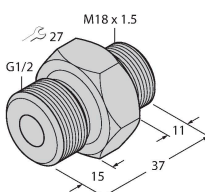
6870291



Šroubovací adaptér pro hlídače průtoku řady F(T)CST pro našroubování do T-kusu nebo návarku, procesní připojení vnější závit G1/2"

FCA-FCST-G1/2-A4/L037

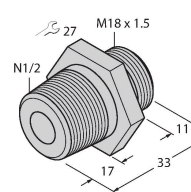
6870292



Šroubovací adaptér pro hlídače průtoku řady F(T)CST pro našroubování do T-kusu nebo návarku, procesní připojení vnější závit G1/2"

FCA-FCST-N1/2-A4

6870293

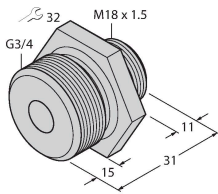


Šroubovací adaptér pro hlídače průtoku řady F(T)CST pro našroubování do T-kusu nebo návarku, procesní připojení vnější závit 1/2" NPT

FCA-FCST-G3/4-A4

6870294

Šroubovací adaptér pro hlídače průtoku řady F(T)CST pro našroubování do T-kusu nebo návarku, procesní připojení vnější závit G3/4"

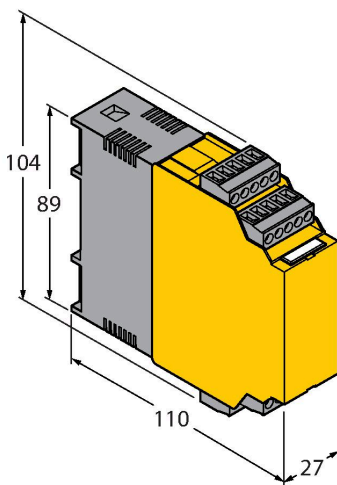


Příslušenství

Rozměrový náčrtek

Typ

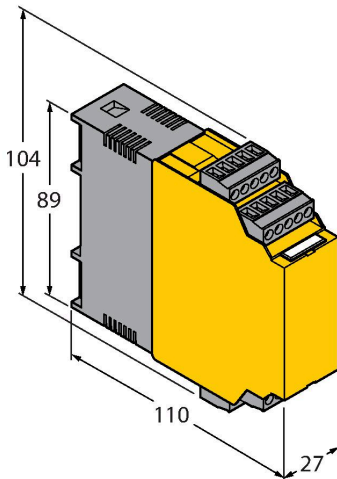
ID č.



FM-IM-3UP63X

7525100

Vyhodnocovací přístroj pro hlídače průtoku řady FC.....NA....; napájecí napětí 20...30 VDC; pás LED pro zobrazení rychlosti průtoku a teploty média; IO-Link zařízení s tranzistorovými výstupy pro průtok, teplotu a poruchu



FM-IM-3UR38X

7525102

Vyhodnocovací přístroj pro hlídače průtoku řady FC.....NA....; napájecí napětí 20...250 VAC; pás LED pro zobrazení rychlosti průtoku a teploty média; IO-Link zařízení s tranzistorovými výstupy pro průtok, teplotu a poruchu

Rozměrový náčrtek

Typ

FM-IM-2UPLI63X

ID č.

7525104

Vyhodnocovací přístroj pro hlídače průtoku řady FC...-NA...; napájecí napětí 20...30 VDC; pás LED pro zobrazení rychlosti průtoku a teploty média; IO-Link zařízení s analogovým výstupem pro průtok a tranzistorovými výstupy pro teplotu a poruchu

