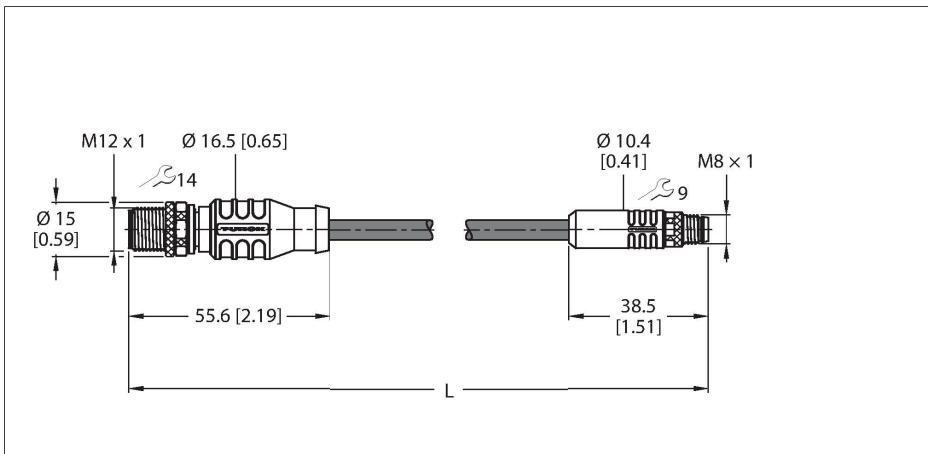


# RSSD-PSGS4M-4422-0.5M

## kabely pro průmyslový Ethernet – Připojovací kabel



### Technické údaje

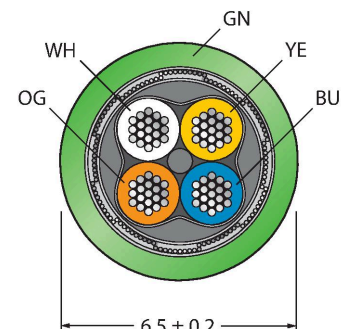
Typ	RSSD-PSGS4M-4422-0.5M
ID č.	6636489
Konektor A	zástrčka, M12 x 1, přímý, kódování D
Počet pinů	4
Kontakty	kov, CuZn, zlaceno
Držák kontaktů	plast, TPU, černá
Tělo zásuvky	plast, TPU, černá
Převlečná matice / šroub	mosaz, CuZn, niklováno
Utahovací moment	0.8 ... 1 Nm (zkontrolujte max hodnotu protikusu!)
mechanická životnost	> 100 cyklů
Stupeň znečištění	3
Typ ochrany	IP67, pouze v zašroubovaném stavu
Konektor B	zástrčka, M8x1, přímé
Počet pólů	4
Kontakty	kov, CuZn, zlaceno
Držák kontaktů	plast, PA, UL 94, černá
Tělo zásuvky	plast, TPU, UL 94, černá
Převlečná matice / šroub	zinková slitina, GD-Zn, niklováno
Utahovací moment	0.4 ... 0.6 Nm (zkontrolujte max hodnotu protikusu!)
mechanická životnost	> 100 cyklů
Stupeň znečištění	3/2
Stupeň krytí	IP67, pouze v zašroubovaném stavu
Kabel	
Síťový protokol	Ethernet
Průměr kabelu	Ø 6.5 mm ±0.20
Délka kabelu	0.5 m

### Vlastnosti



- Ethernet kabel: 4pinový, AWG 22
- CAT 5E
- materiál pláště: PUR
- barva pláště: zelená
- stínění: překrývající se hliníková fólie, zinkované měděné opředení
- průměr pláště: 6,5 mm
- vhodný pro vlečné řetězy
- odolnost vůči oleji dle IEC 60811-2-2 a UL13
- bez halogenů dle IEC 60754
- samozhášivý dle IEC 60332-1-2 a UL FT2, UN/ECE R118
- v souladu s RoHS
- v souladu s PNO
- UL
- zástrčka M8 přímá
- zástrčka M12 přímá, kódování D
- délka kabelu: 0,5 m

### Průřez kabelu



## Technické údaje

Materiál kabelu	PUR, zelená
stínění:	hliníková fólie, zinkované měděné opředení
Izolace žil	TPE-O
Průřez žíly	4 x 0.32 mm <sup>2</sup>
Konstrukce žíly	7 x 0.25 mm
Barva žil	WH, YE, BU, OG
<b>Elektrické vlastnosti při +20 °C</b>	
Jmenovité napětí	30 V
Zkušební napětí:	2000 V
Proudové zatížení	4 A
DC odpor	120 Ω /km
Jmenovitá impedance	100 Ω (1MHZ)
Jmenovitá Kapacita	50 pF/m
<b>Mechanické a chemické vlastnosti</b>	
Poloměr ohybu (pevné umístění)	≥ 5 x Ø
Poloměr pohybu (pohyblivé umístění)	≥ 15 x Ø
Cyklů ohybů	≥ 5 mil.
Namáhání v krutu	± 180 °/m
Cyklů krutu	max. 100000
Okolní teplota (pevná)	-40... +80 °C
Okolní teplota (mobilní)	-30... +80 °C
<b>Speciální vlastnosti</b>	
vhodný pro vlečné řetězy	ano
bez halogenů	ano
bez PVC	ano
odolnost vůči UV	ano
Odolnost vůči oleji	ano
Nehořlavost	ano
Certifikáty	UL Listed

## Zapojení kontaktů



## Schéma zapojení

