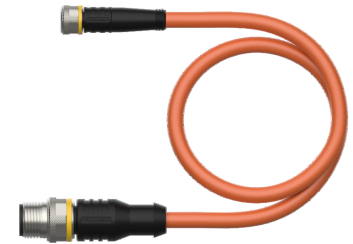
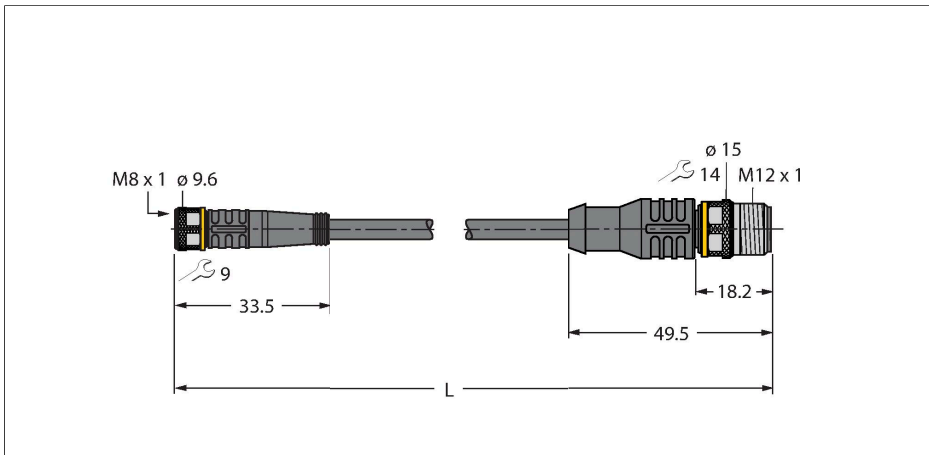


# PKG3M-1.5-RSC4T/TXO3701

## Kabel pro senzory a akční členy do svařoven – Propojovací kabel



### Technické údaje

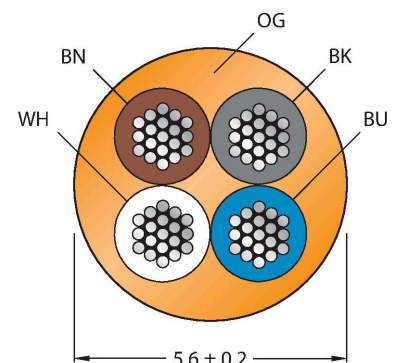
Typ	PKG3M-1.5-RSC4T/TXO3701
ID č.	6636272
Poznámka p produktu	specifikace dle požadavků VASS (verze: únor 2021)
<b>Konektor A</b>	<b>zásuvka, M8x1, přímý</b>
Počet pinů	3
Kontakty	mosaz, CuZn, zlaceno
Držák kontaktů	plast, TPU, černá
Tělo zásuvky	plast, TPU, černá
Převlečná matice / šroub	mosaz, CuZn, niklováno
Těsnění	plast, FPM/FKM
Utahovací moment	0.5 ... 0.6 Nm (zkontrolujte max hodnotu protikusu!)
mechanická životnost	> 100 cyklů
Stupeň znečištění	3
Typ ochrany	IP67, IP69K, pouze v zašroubovaném stavu
<b>Konektor B</b>	<b>zástrčka, M12 x 1, přímé, kódování A</b>
Počet pólů	3
Kontakty	mosaz, CuZn, zlaceno
Držák kontaktů	plast, TPU, černá
Tělo zásuvky	plast, TPU, černá
Převlečná matice / šroub	mosaz, CuZn, niklováno
mechanická životnost	> 100 cyklů
Stupeň znečištění	3
Stupeň krytí	IP67, IP69K, pouze v zašroubovaném stavu

### Vlastnosti



- Zásuvka M8 přímá 3pinová
- zástrčka M12 přímá 3pinová
- materiál pláště: PUR
- barva pláště: oranžová
- vhodný pro svařovny
- vhodný pro vlečné řetězy
- odolnost vůči chemikáliím, olejům a UV záření
- samozhášivý (FT2 dle UL/CSA IEC 60332-1-2; IEC 60332-2-2)
- bez halogenů (dle EN 50267-2-1)
- bez silikonu, PVC a LABS (dle PV3.10.7)
- vysoká odolnost vůči otěru
- stupeň krytí: IP67, IP69K
- délka kabelu: 1,5 m

### Průřez kabelu



### Zapojení kontaktů

## Technické údaje

Kabel	
Průměr kabelu	Ø 5.6 mm ±0.20
Délka kabelu	1.5 m
Materiál kabelu	PUR, oranžová
Izolace žil	PP
Průřez žily	4 x 0.34 mm <sup>2</sup>
Barva žil	BN, WH, BU, BK
Elektrické vlastnosti při +20 °C	
Jmenovité napětí	50 V <sub>AC</sub> /60 V <sub>DC</sub>
Zkušební napětí:	2000 V
Proudové zatížení	4 A
Vnitřní odpor	max. 60 Ω/km
Mechanické a chemické vlastnosti	
Poloměr ohybu (pevné umístění)	≥ 5 x Ø
Poloměr pohybu (pohyblivé umístění)	≥ 10 x Ø
Cyklů ohybů	≥ 5 mil.
Přípustné zrychlení	max. 10 m/s <sup>2</sup>
Přípustná dráha pojezdu horizontálně	10 m (při 10 m/s <sup>2</sup> )
Přípustná dráha pojezdu vertikálně	10 m (při 10 m/s <sup>2</sup> )
Přípustná rychlost pohybu	3.3 m/s
Namáhání v krutu	± 180 °/m
Okolní teplota (pevná)	-40... +80 °C
Okolní teplota (mobilní)	-25... +80 °C
Okolní teplota (pohybový řetěz)	-25... +60 °C
Certifikáty	cULus



## Schéma zapojení



## Příslušenství

TORQUE-WRENCH-SET-AS	6936170
Sada momentových klíčů, rukojeť s nastavením momentu 0,4 - 1 Nm, klíč pro M12 (SW14)	

## Příslušenství

Rozměrový náčrtek	Typ	ID č.	
	LABEL-HOLDER-FLEX-PVC	100048170	Držák štítků z PVC pro identifikaci propojovacích kabelů (produktové řady TEL/TXL); pro průměry kabelů: 50 ks