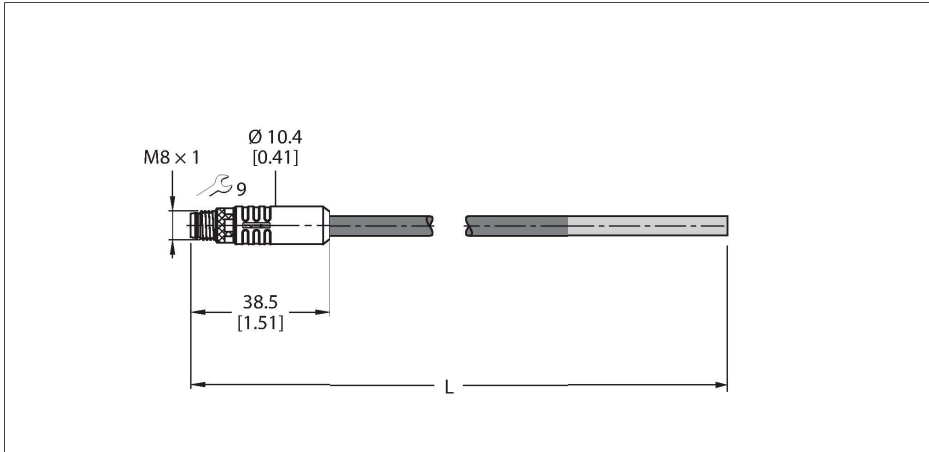


# PSGS4M-4422-50M

## kabely pro průmyslový Ethernet

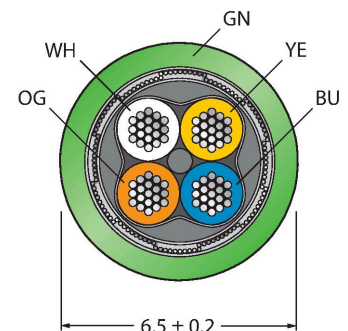


### Vlastnosti



- Ethernet kabel: 4pinový, AWG 22
- CAT 5E
- materiál pláště: PUR
- barva pláště: zelená
- stínění: překrývající se hliníková fólie, zinkované měděné opředení
- průměr pláště: 6,5 mm
- vhodný pro vlečné řetězy
- odolnost vůči oleji dle IEC 60811-2-2 a UL13
- bez halogenů dle IEC 60754
- samozhášivý dle IEC 60332-1-2 a UL FT2, UN/ECE R118
- v souladu s RoHS
- v souladu s PNO
- UL
- zástrčka M8 přímá
- délka kabelu: 50 m

### Průřez kabelu



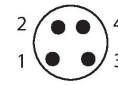
### Technické údaje

Typ	PSGS4M-4422-50M
ID č.	6635232
Konektor A	zástrčka, M8x1, přímý
Počet pinů	4
Kontakty	kov, CuZn, zlaceno
Držák kontaktů	PA, UL 94, černá
Tělo zásuvky	plast, TPU, UL 94, černá
Převlečná matice / šroub	zinek, GD-Zn, niklováno
Utahovací moment	0.4 ... 0.6 Nm (zkontrolujte max hodnotu protikusu!)
mechanická životnost	> 100 cyklů
Stupeň znečištění	3/2
Typ ochrany	IP67, pouze v zašroubovaném stavu
<b>Kabel</b>	
Síťový protokol	Ethernet
Průměr kabelu	Ø 6.5 mm ±0.20
Délka kabelu	50 m
Materiál kabelu	PUR, zelená
stínění:	hliníková fólie, zinkované měděné opředení
Izolace žil	TPE-O
Průřez žily	4 x 0.32 mm <sup>2</sup>
Konstrukce žily	7 x 0.25 mm
Barva žil	WH, YE, BU, OG
<b>Elektrické vlastnosti při +20 °C</b>	
Jmenovité napětí	30 V
Zkušební napětí:	2000 V
Proudové zatížení	4 A

## Technické údaje

DC odpor	120 $\Omega$ /km
Jmenovitá impedance	100 $\Omega$ (1MHZ)
Jmenovitá Kapacita	50 pF/m
<b>Mechanické a chemické vlastnosti</b>	
Poloměr ohybu (pevné umístění)	$\geq 5 \times \varnothing$
Poloměr pohybu (pohyblivé umístění)	$\geq 15 \times \varnothing$
Cyklů ohybů	$\geq 5$ mil.
Namáhání v krutu	$\pm 180$ °/m
Cyklů krutu	max. 100000
Okolní teplota (pevná)	-40... +80 °C
Okolní teplota (mobilní)	-30... +80 °C
<b>Speciální vlastnosti</b>	
vhodný pro vlečné řetězy	ano
bez halogenů	ano
bez PVC	ano
odolnost vůči UV	ano
Odolnost vůči oleji	ano
Nehořlavost	ano
Certifikáty	UL Listed

## Zapojení kontaktů



## Schéma zapojení

