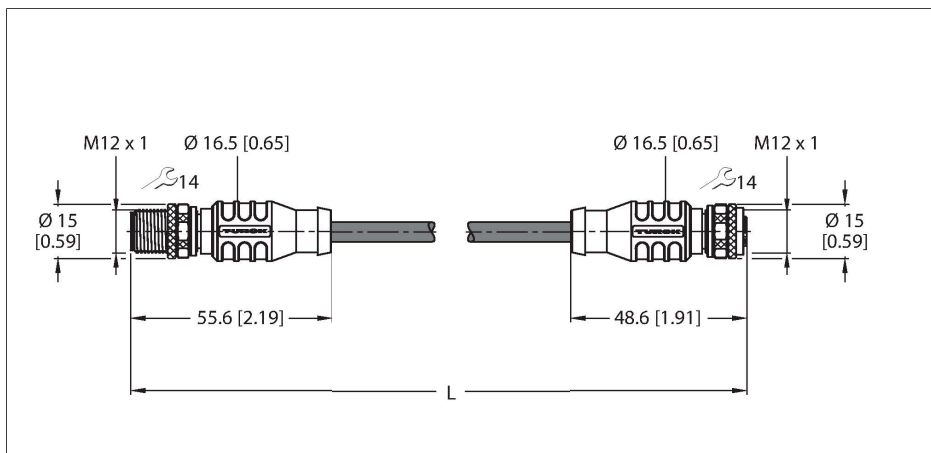


RSSD-RKSD-4422-10M

kabely pro průmyslový Ethernet – Připojovací kabel



Technické údaje

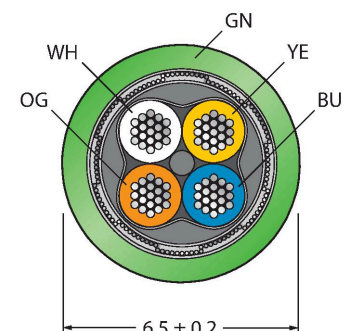
| | |
|--------------------------|-------------------------------------------------------|
| Typ | RSSD-RKSD-4422-10M |
| ID č. | 6635182 |
| Konektor A | zástrčka, M12 x 1, přímý, kódování D |
| Počet pinů | 4 |
| Kontakty | kov, CuZn, zlaceno |
| Držák kontaktů | plast, TPU, černá |
| Tělo zásuvky | plast, TPU, černá |
| Převlečná matice / šroub | mosaz, CuZn, niklováno |
| Utahovací moment | 0.8 ... 1 Nm (zkontrolujte max hodnotu protikusu!) |
| mechanická životnost | > 100 cyklů |
| Stupeň znečištění | 3 |
| Typ ochrany | IP67, pouze v zašroubovaném stavu |
| Konektor B | zásuvka, M12 x 1, přímé, kódování D |
| Počet pólů | 4 |
| Kontakty | kov, CuZn, zlaceno |
| Držák kontaktů | plast, TPU, černá |
| Tělo zásuvky | plast, TPU, černá |
| Převlečná matice / šroub | mosaz, CuZn, niklováno |
| Těsnění | plast, FPM/FKM |
| Utahovací moment | 0.8 ... 1 Nm (zkontrolujte max hodnotu protikusu!) |
| mechanická životnost | > 100 cyklů |
| Stupeň znečištění | 3 |
| Stupeň krytí | IP67, pouze v zašroubovaném stavu |
| Kabel | |
| Síťový protokol | Ethernet |
| Průměr kabelu | Ø 6.5 mm ±0.20 |

Vlastnosti



- Ethernet kabel: 4pinový, AWG 22
- CAT 5E
- materiál pláště: PUR
- barva pláště: zelená
- stínění: překrývající se hliníková fólie, zinkované měděné opředení
- průměr pláště: 6,5 mm
- vhodný pro vlečné řetězy
- odolnost vůči oleji dle IEC 60811-2-2 a UL13
- bez halogenů dle IEC 60754
- samozhášivý dle IEC 60332-1-2 a UL FT2, UN/ECE R118
- v souladu s RoHS
- v souladu s PNO
- UL
- zásuvka M12 přímá, kódování D
- zástrčka M12 přímá, kódování D
- délka kabelu: 10 m

Průřez kabelu



Technické údaje

| | |
|-----------------------------------------|--------------------------------------------|
| Délka kabelu | 10 m |
| Materiál kabelu | PUR, zelená |
| stínění: | hliníková fólie, zinkované měděné opředení |
| Izolace žil | TPE-O |
| Průřez žily | 4 x 0.32 mm ² |
| Konstrukce žily | 7 x 0.25 mm |
| Barva žil | WH, YE, BU, OG |
| Elektrické vlastnosti při +20 °C | |
| Jmenovité napětí | 48 V |
| Zkušební napětí: | 2000 V |
| Proudové zatížení | 4 A |
| DC odpor | 120 Ω /km |
| Jmenovitá impedance | 100 Ω (1MHZ) |
| Jmenovitá Kapacita | 50 pF/m |
| Mechanické a chemické vlastnosti | |
| Poloměr ohybu (pevné umístění) | ≥ 5 x Ø |
| Poloměr pohybu (pohyblivé umístění) | ≥ 15 x Ø |
| Cyklů ohybů | ≥ 5 mil. |
| Namáhání v krutu | ± 180 °/m |
| Cyklů krutu | max. 100000 |
| Okolní teplota (pevná) | -40... +80 °C |
| Okolní teplota (mobilní) | -30... +80 °C |
| Speciální vlastnosti | |
| vhodný pro vlečné řetězy | ano |
| bez halogenů | ano |
| bez PVC | ano |
| odolnost vůči UV | ano |
| Odolnost vůči oleji | ano |
| Nehořlavost | ano |
| Certifikáty | UL Listed |

Zapojení kontaktů

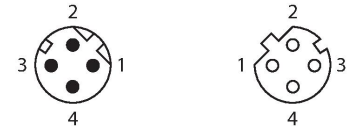
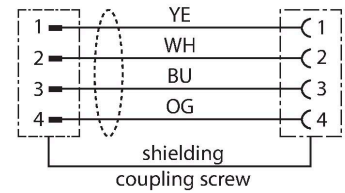


Schéma zapojení



Příslušenství

| | |
|--------------------------------------------------------------------------------------|---------|
| TORQUE-WRENCH-SET-AS | 6936170 |
| Sada momentových klíčů, rukojeť s nastavením momentu 0,4 - 1 Nm, klíč pro M12 (SW14) | |