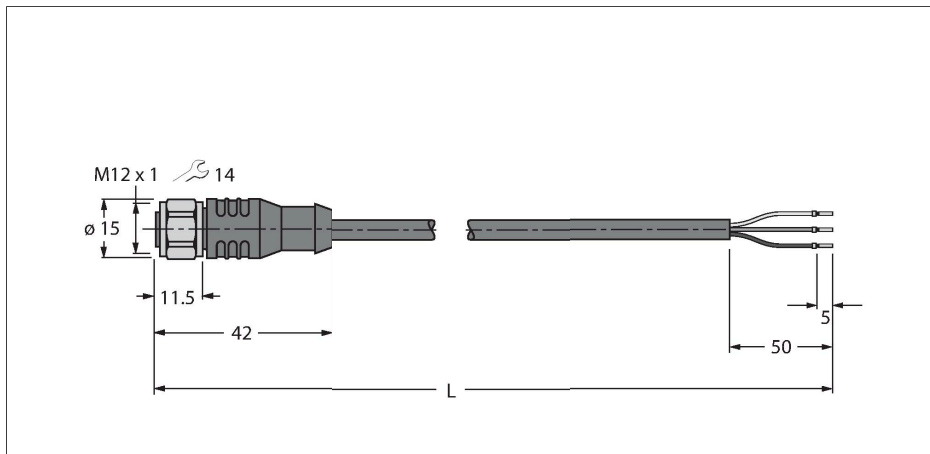


# RKCV4T-15/TEL

## Kabely pro senzory a akční členy / PVC – Připojovací kabel

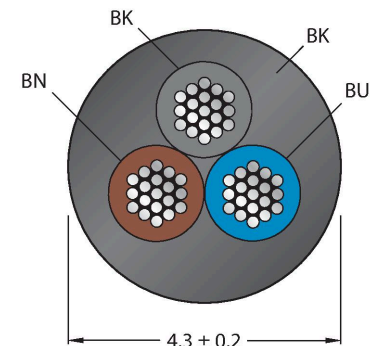


### Vlastnosti

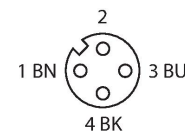


- zásuvka M12 přímá 3pinová
- převlečná matice/šroub z nerez oceli
- materiál pláště: PVC
- barva pláště černá
- odolnost vůči chemikáliím a olejům
- samozhášivý
- odolnost vůči kyselinám a alkalickým roztokům
- odolnost vůči mikrobům a hydrolyze
- bez LABS
- stupeň krytí: IP67, IP69K
- délka kabelu: 15 m

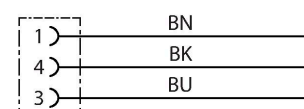
### Průřez kabelu



### Zapojení kontaktů



### Schéma zapojení



### Technické údaje

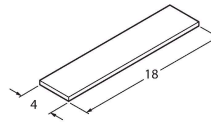
Typ	RKCV4T-15/TEL
ID č.	6629429
Konektor A	zásuvka, M12 x 1, přímý, kódování A
Počet pinů	3
Kontakty	mosaz, CuZn, zlaceno
Držák kontaktů	plast, TPU, černá
Tělo zásuvky	plast, TPU, černá
Převlečná matice / šroub	nerez ocel, V4A
Těsnění	plast, FPM/FKM
mechanická životnost	> 100 cyklů
Stupeň znečištění	3
Typ ochrany	IP67, IP69K, pouze v zašroubovaném stavu
<b>Kabel</b>	
Průměr kabelu	Ø 4.3 mm ±0.20
Délka kabelu	15 m
Materiál kabelu	PVC, černá
Izolace žil	PVC
Průřez žily	3 x 0.34 mm <sup>2</sup>
Konstrukce žily	42 x 0.1 mm
Barva žil	BN, BU, BK
<b>Elektrické vlastnosti při +20 °C</b>	
Jmenovité napětí	250 V
Zkušební napětí:	2000 V
Proudové zatížení	4 A
Izolační odpor	> 30.5 MΩ/km
Vnitřní odpor	max. 57 Ω/km

## Technické údaje

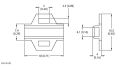
Mechanické a chemické vlastnosti	
Poloměr ohybu (pevné umístění)	$\geq 5 \times \varnothing$
Poloměr pohybu (pohyblivé umístění)	$\geq 10 \times \varnothing$
Okolní teplota (pevná)	-40... +105 °C
Okolní teplota (mobilní)	-5... +80 °C
Certifikáty	cULus

## Příslušenství

<b>TORQUE-WRENCH-SET-AS</b>	<b>6936170</b>	<b>BLANK-LABEL-FOR-CORDSETS-TEL-TXL</b>	<b>6936206</b>
Sada momentových klíčů, rukojeť s nastavením momentu 0,4 - 1 Nm, klíč pro M12 (SW14)		Popisovací štítek pro kabely řady TEL a TXL, délka: 18 mm, výška: 4 mm, materiál: polykarbonát (PC), barva: bílá, bez halogenů, samozhášivý	



## Příslušenství

Rozměrový náčrtek	Typ	ID č.	
	LABEL-HOLDER-FLEX-PVC	100048170	Držák štítků z PVC pro identifikaci propojovacích kabelů (produktové řady TEL/TXL); pro průměry kabelů: 50 ks