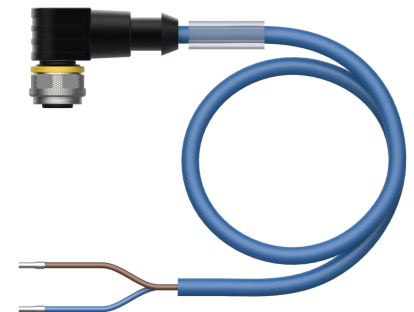
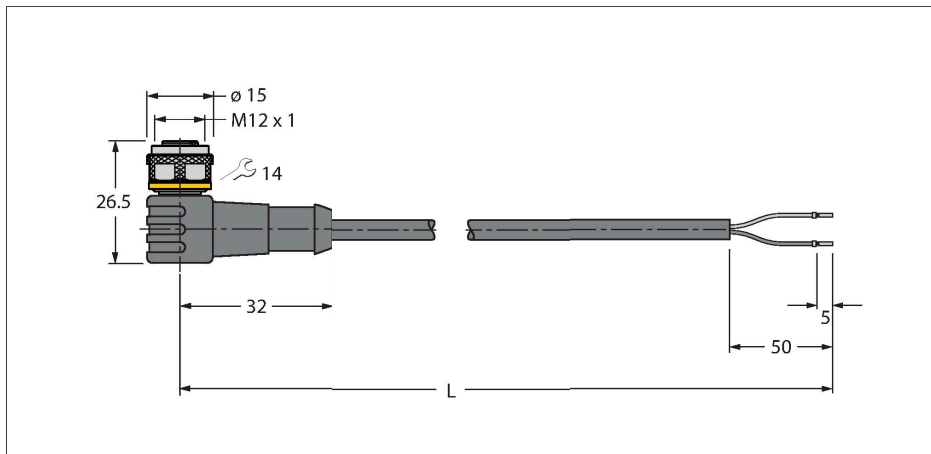


WKC4.221T-6/TEB

Kabely pro senzory a akční členy / PVC – Připojovací kabel



Technické údaje

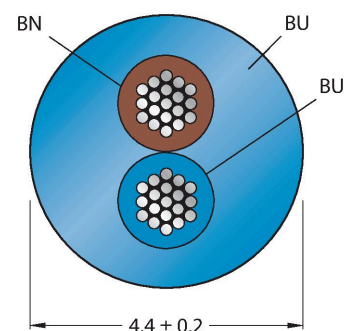
Typ	WKC4.221T-6/TEB
ID č.	6628472
Konektor A	zásuvka, M12 x 1, úhlový, kódování A
Počet pinů	2
Kontakty	mosaz, CuZn, zlaceno
Držák kontaktů	plast, TPU, černá
Tělo zásuvky	plast, TPU, černá
Převlečná matice / šroub	mosaz, CuZn, niklováno
Těsnění	plast, FPM/FKM
mechanická životnost	> 100 cyklů
Stupeň znečištění	3
Typ ochrany	IP67, IP69K, pouze v zašroubovaném stavu
Kabel	
Průměr kabelu	Ø 4.4 mm ±0.20
Délka kabelu	6 m
Materiál kabelu	PVC, modrá
Izolace žil	PVC
Průřez žily	2 x 0.5 mm ²
Konstrukce žily	64 x 0.1 mm
Barva žil	BN, BU
Elektrické vlastnosti při +20 °C	
Jmenovité napětí	250 V
Zkušební napětí:	2000 V
Proudové zatížení	4 A
Izolační odpor	> 30.5 MΩ/km
Vnitřní odpor	max. 57 Ω/km
Jmenovitá Kapacita	0.89 pF/m

Vlastnosti

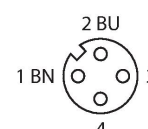


- zásuvka M12 úhlová 2pinová
- materiál pláště: PVC
- barva pláště: modrá
- samozhášivý
- odolnost vůči chemikáliím a olejům
- odolnost vůči mikrobům a hydrolyze
- bez LABS
- stupeň krytí: IP67, IP69K
- délka kabelu: 6 m

Průřez kabelu



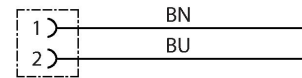
Zapojení kontaktů



Technické údaje

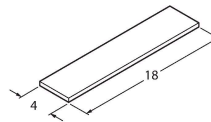
Jmenovitá Indukčnost	nom. 1.25 mH/km
Mechanické a chemické vlastnosti	
Poloměr ohybu (pevné umístění)	≥ 5 x Ø
Poloměr pohybu (pohyblivé umístění)	≥ 10 x Ø
Okolní teplota (pevná)	-40... +105 °C
Okolní teplota (mobilní)	-5... +80 °C
Certifikáty	cULus

Schéma zapojení



Příslušenství

TORQUE-WRENCH-SET-AS	6936170	BLANK-LABEL-FOR-CORDSETS-TEL-TXL	6936206
Sada momentových klíčů, rukojeť s nastavením momentu 0,4 - 1 Nm, klíč pro M12 (SW14)		Popisovací štítek pro kabely řady TEL a TXL, délka: 18 mm, výška: 4 mm, materiál: polykarbonát (PC), barva: bílá, bez halogenů, samozhášivý	



Příslušenství

Rozměrový náčrtek	Typ	ID č.	
	LABEL-HOLDER-FLEX-PVC	100048170	Držák štítků z PVC pro identifikaci propojovacích kabelů (produktové řady TEL/TXL); pro průměry kabelů: 50 ks