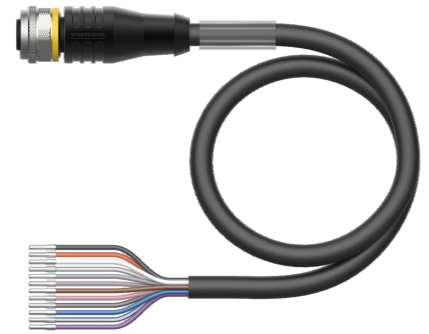
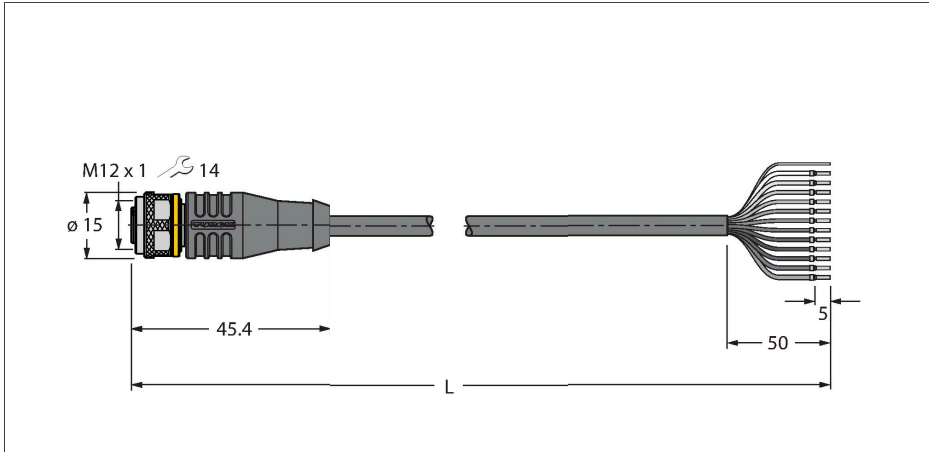


# RKS12T-2/TXL

## Kabely pro senzory a akční členy / PUR – Připojovací kabel



### Technické údaje

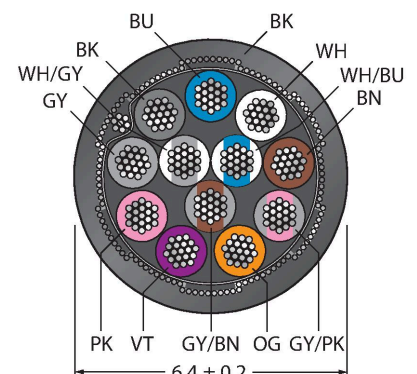
Typ	RKS12T-2/TXL
ID č.	6626917
Poznámka p produktu	Barvy žil a obrázek se mohou lišit.
Konektor A	zásuvka, M12 x 1, přímý, kódování A
Počet pinů	12
Kontakty	mosaz, CuZn, zlaceno
Držák kontaktů	plast, TPU, černá
Tělo zásuvky	plast, TPU, černá
Převlečná matice / šroub	mosaz, CuZn, niklováno
Těsnění	plast, FPM/FKM
mechanická životnost	> 100 cyklů
Stupeň znečištění	3
Typ ochrany	IP67, IP69K, pouze v zašroubovaném stavu
<b>Kabel</b>	
Průměr kabelu	Ø 6.4 mm ±0.20
Délka kabelu	2 m
Materiál kabelu	PUR, černá
stínění:	hliníková fólie, zinkované měděné opředení
Izolace žil	PP
Průřez žily	12 x 0.14 mm <sup>2</sup>
Konstrukce žíly	18 x 0.1 mm
Barva žil	BN, WH, BU, BK, GY, PK, VT, OG, GY/PK, WH/BU, WH/GY, GY/BN
<b>Elektrické vlastnosti při +20 °C</b>	
Jmenovité napětí	30 V
Zkušební napětí:	2000 V

### Vlastnosti



- zásuvka M12 přímá 12pinová
- stínění připojeno k převlečné matici
- materiál pláště: PUR, stíněný
- barva pláště černá
- vhodný pro vlečné řetězy
- odolnost vůči chemikáliím, olejům a UV záření
- samozhášivý (FT2 dle UL 1581, IEC 60332-2-2)
- vhodný pro svařovny
- bez halogenů, silikonu, PVC a LABS
- vysoká odolnost vůči otěru
- stupeň krytí: IP67, IP69K
- délka kabelu: 2 m

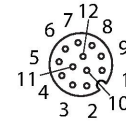
### Průřez kabelu



### Zapojení kontaktů

## Technické údaje

Proudové zatížení	1.5 A
Izolační odpor	> 30.5 MΩ/km
Vnitřní odpor	max. 138 Ω/km
<b>Mechanické a chemické vlastnosti</b>	
Poloměr ohybu (pevné umístění)	≥ 5 x Ø
Poloměr pohybu (pohyblivé umístění)	≥ 10 x Ø
Cyklů ohybů	≥ 5 mil.
Přípustné zrychlení	max. 5 m/s <sup>2</sup>
Přípustná dráha pojezdu horizontálně	5 m (při 5 m/s <sup>2</sup> )
Přípustná dráha pojezdu vertikálně	2 m (při 5 m/s <sup>2</sup> )
Přípustná rychlost pohybu	3.3 m/s
Namáhání v krutu	± 180 °/m
Okolní teplota (pevná)	-50... +80 °C
Okolní teplota (mobilní)	-25... +80 °C
Okolní teplota (pohybový řetěz)	-25... +60 °C
Certifikáty	cULus



## Funkční princip

Obrázek zobrazuje variantu s šestihrannou převlečnou maticí (výroba od KW11/2016).  
Schéma zapojení dle DIN EN 60947-5-2 (výroba od KW11/2017).

## Schéma zapojení

1)	BN
2)	WH
3)	BU
4)	BK
5)	GY
6)	PK
7)	VT
8)	OG
9)	GY/PK
10)	WH/BU
11)	WH/GY
12)	GY/BN

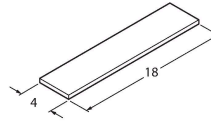
### Barvy žil

Pin	DIN 47100 (stará)	DIN EN 60947-5-2 (nová)
1	BN	BN
2	BU	WH
3	WH	BU
4	GN	BK
5	PK	GY
6	YE	PK
7	BK	VT
8	GY	OG
9	RD	GY/PK
10	VT	WH/BU
11	GY/PK	WH/GY
12	RD/BU	GY/BN

## Příslušenství

TORQUE-WRENCH-SET-AS	6936170	Sada momentových klíčů, rukojeť s nastavením momentu 0,4 - 1 Nm, klíč pro M12 (SW14)
----------------------	---------	--

BLANK-LABEL-FOR-CORDSETS-TEL-TXL	6936206	Popisovací štítek pro kabely řady TEL a TXL, délka: 18 mm, výška: 4 mm, materiál: polykarbonát (PC), barva: bílá, bez halogenů, samozhášivý
----------------------------------	---------	---



## Příslušenství

Rozměrový náčrtek	Typ	ID č.	
	LABEL-HOLDER-FLEX-PVC	100048170	Držák štítků z PVC pro identifikaci propojovacích kabelů (produktové řady TEL/TXL); pro průměry kabelů: 50 ks