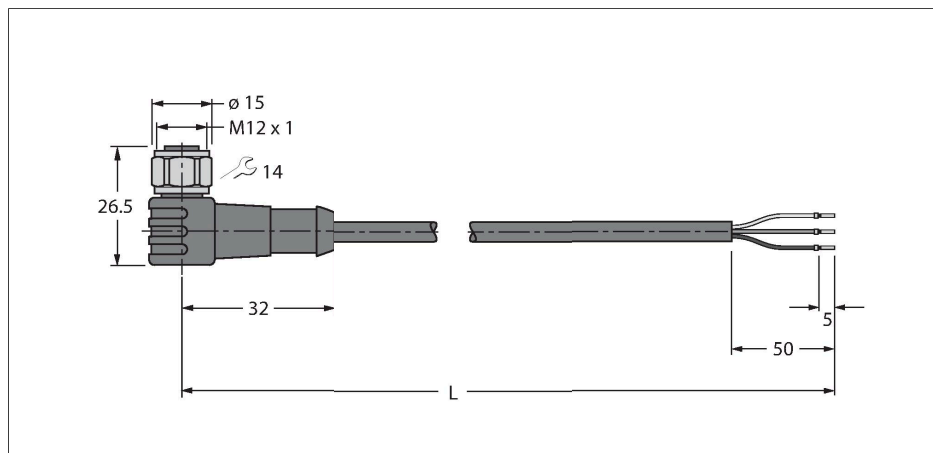


WKCV4T-50/TEL

Kabely pro senzory a akční členy / PVC – Připojovací kabel



Vlastnosti

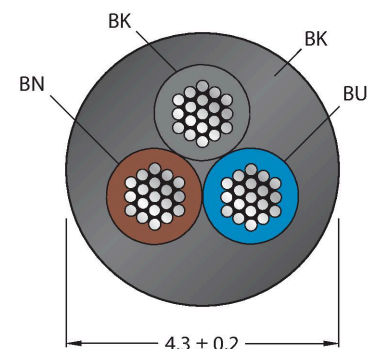


- zásuvka M12 úhlová 3pinová
- převlečná matice/šroub z nerez oceli
- materiál pláště: PVC
- barva pláště černá
- odolnost vůči chemikáliím a olejům
- samozhášivý
- odolnost vůči kyselinám a alkalickým roztokům
- odolnost vůči mikrobům a hydrolyze
- bez LABS
- stupeň krytí: IP67, IP69K
- délka kabelu: 50 m

Technické údaje

Typ	WKCV4T-50/TEL
ID č.	6626904
Konektor A	zásuvka, M12 x 1, úhlový, kódování A
Počet pinů	3
Kontakty	mosaz, CuZn, zlaceno
Držák kontaktů	plast, TPU, černá
Tělo zásuvky	plast, TPU, černá
Převlečná matice / šroub	nerez ocel, V4A
Těsnění	plast, FPM/FKM
mechanická životnost	> 100 cyklů
Stupeň znečištění	3
Typ ochrany	IP67, IP69K, pouze v zašroubovaném stavu
Kabel	
Průměr kabelu	Ø 4.3 mm ±0.20
Délka kabelu	50 m
Materiál kabelu	PVC, černá
Izolace žil	PVC
Průřez žily	3 x 0.34 mm ²
Konstrukce žily	42 x 0.1 mm
Barva žil	BN, BU, BK
Elektrické vlastnosti při +20 °C	
Jmenovité napětí	250 V
Zkušební napětí:	2000 V
Proudové zatížení	4 A
Izolační odpor	> 30.5 MΩ/km
Vnitřní odpor	max. 57 Ω/km

Průřez kabelu



Zapojení kontaktů

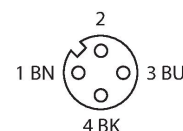
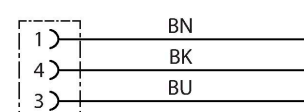


Schéma zapojení



Technické údaje

Mechanické a chemické vlastnosti

Poloměr ohybu (pevné umístění)	$\geq 5 \times \varnothing$
Poloměr pohybu (pohyblivé umístění)	$\geq 10 \times \varnothing$
Okolní teplota (pevná)	-40... +105 °C
Okolní teplota (mobilní)	-5... +80 °C
Certifikáty	cULus

Příslušenství

TORQUE-WRENCH-SET-AS

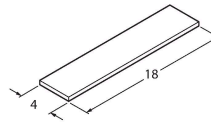
6936170

Sada momentových klíčů, rukojeť s nastavením momentu 0,4 - 1 Nm, klíč pro M12 (SW14)

BLANK-LABEL-FOR-CORDSETS-TEL-TXL

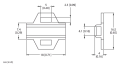
6936206

Popisovací štítek pro kabely řady TEL a TXL, délka: 18 mm, výška: 4 mm, materiál: polykarbonát (PC), barva: bílá, bez halogenů, samozhášivý



Příslušenství

Rozměrový náčrtek



Typ

LABEL-HOLDER-FLEX-PVC

ID č.

100048170

Držák štítků z PVC pro identifikaci propojovacích kabelů (produktové řady TEL/TXL); pro průměry kabelů: 50 ks