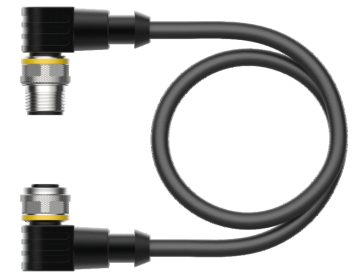
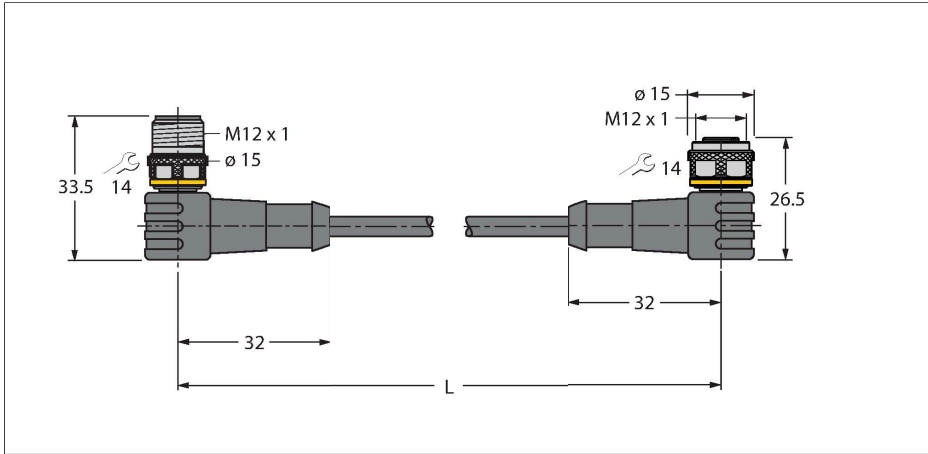


WSC-WKC5701-2M

Sběrníkový kabel pro CAN (DeviceNet, CANopen) – Plášť kabelu PUR, tenký



Technické údaje

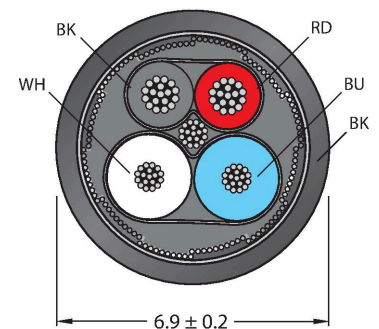
| | |
|--------------------------|-------------------------------------------------------|
| Typ | WSC-WKC5701-2M |
| ID č. | 6604825 |
| Konektor A | zástrčka, M12 x 1, úhlový, kódování A |
| Počet pinů | 5 |
| Kontakty | kov, CuZn, zlaceno |
| Držák kontaktů | plast, TPU, černá |
| Tělo zásuvky | plast, TPU, černá |
| Převlečná matice / šroub | mosaz, CuZn, niklováno |
| Utahovací moment | 0.8 ... 1 Nm (zkontrolujte max hodnotu protikusu!) |
| mechanická životnost | > 100 cyklů |
| Stupeň znečištění | 3 |
| Typ ochrany | IP67, pouze v zašroubovaném stavu |
| Konektor B | zásuvka, M12 x 1, úhlové, kódování A |
| Počet pólů | 5 |
| Kontakty | kov, CuZn, zlaceno |
| Držák kontaktů | plast, TPU, černá |
| Tělo zásuvky | plast, TPU, černá |
| Převlečná matice / šroub | mosaz, CuZn, niklováno |
| Těsnění | plast, FPM/FKM |
| Utahovací moment | 0.8 ... 1 Nm (zkontrolujte max hodnotu protikusu!) |
| mechanická životnost | > 100 cyklů |
| Stupeň znečištění | 3 |
| Stupeň krytí | IP67, pouze v zašroubovaném stavu |
| Kabel | |
| Síťový protokol | DeviceNet |

Vlastnosti



- materiál pláště: PUR
- barva pláště: antracit
- napájecí pár: AWG 2/22
- datový pár: AWG 2/24
- odolnost vůči oleji dle VDE 0472, díl.803
- samozhášivost dle VDE 0472, díl 804/B
- bez halogenů
- UL certifikát
- zásuvka M12, úhlová, kódování A
- zástrčka M12 úhlová, kódování A
- délka kabelu: 2 m

Průřez kabelu



Zapojení kontaktů



Technické údaje

| CANopen, 5701 | |
|-----------------------------------------|-----------------------------|
| Průměr kabelu | Ø 6.7 mm |
| Délka kabelu | 2 m |
| Materiál kabelu | PUR, antracit |
| stínění: | ano |
| Izolace žil | PE |
| Žíly datového kabelu | |
| Průřez žíly | 2 x 0.25 mm ² |
| Žíly napájecího kabelu | |
| Průřez žíly | 2x 0.34 mm ² |
| Barva žil | Power: RD, BK, Data: WH, BU |
| Elektrické vlastnosti při +20 °C | |
| Jmenovité napětí | 60 V |
| Proudové zatížení | 4 A |
| DC odpor | 82 Ω /km |
| Jmenovitá impedance | 120 Ω (1 MHz) |
| Jmenovitá Kapacita | 37 pF/m |
| Mechanické a chemické vlastnosti | |
| Poloměr ohybu (pevné umístění) | ≥ 5 x Ø |
| Poloměr pohybu (pohyblivé umístění) | ≥ 10 x Ø |
| Okolní teplota (pevná) | -40... +80 °C |
| Okolní teplota (mobilní) | -25... +60 °C |
| Speciální vlastnosti | |
| vhodný pro vlečné řetězy | ano |
| bez halogenů | ano |
| LABS frei | ano |
| odolnost vůči UV | ano |
| Certifikáty | UL |

Schéma zapojení

