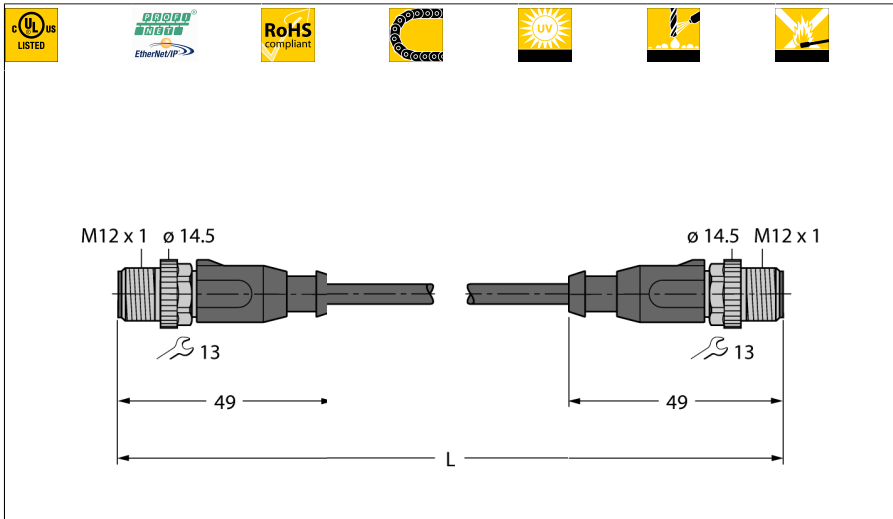


Kabely pro průmyslový Ethernet/PROFINET

Propojovací kabel

RSSD-RSSD-4416-4M



- Ethernet kabel: 4pinový, AWG 22
- CAT 5E
- materiál pláště: PUR
- barva pláště: zelená
- stínění: překrývající se hliníková fólie, zinkované měděné opředení
- průměr pláště: 6,5 mm
- vhodný pro vlečné řetězy
- odolnost vůči oleji dle IEC 60811-2-2 a UL13
- bez halogenů dle IEC 60754
- samozhášivý dle IEC 60332-1-2 a UL2556 VW1
- Certifikát UL
- v souladu s RoHS
- v souladu s PNO
- zástrčka M12 přímá
- zástrčka M12 přímá, kódování D
- délka kabelu: 4 m

| | |
|--------------------------|---------------------------------------------------------|
| Typ | RSSD-RSSD-4416-4M |
| ID č. | 6441654 |
| Konektor A | zástrčka, M12 x 1, přímý, kódování D |
| Počet pinů | 4 |
| Držák kontaktů | plast, PA, UL 94, černá |
| Tělo zásuvky | plast, TPU, UL 94, černá |
| Převlečná matice / šroub | mosaz, GD-Zn, niklováno |
| Utahovací moment | 0.4 ... 0.6 Nm (zkontrolujte max hodnotu protikusů!) |
| mechanická životnost | > 100 cyklů |
| Stupeň znečištění | 3/2 |
| Typ ochrany | IP67, pouze v zašroubovaném stavu |
| Konektor B | zástrčka, M12 x 1, přímé, kódování D |
| Počet pólů | 4 |
| Držák kontaktů | plast, PA, UL 94, černá |
| Tělo zásuvky | plast, TPU, UL 94, černá |
| Převlečná matice / šroub | mosaz, GD-Zn, niklováno |
| Utahovací moment | 0.4 ... 0.6 Nm (zkontrolujte max hodnotu protikusů!) |
| mechanická životnost | > 100 cyklů |
| Stupeň znečištění | 3/2 |
| Stupeň krytí | IP67, pouze v zašroubovaném stavu |
| Kabel | |
| Síťový protokol | Ethernet |
| Průměr kabelu | Ø 6.5mm ±0.20 |
| Délka kabelu | 4 m m |
| Materiál kabelu | PUR, zelená |
| stínění: | hliníková fólie, zinkované měděné opředení |
| Izolace žil | PE |
| Průřez žily | 4 x 0.32 mm ² |
| Konstrukce žily | 7 x 0.25mm |
| Barva žil | WH, YE, BU, OG |

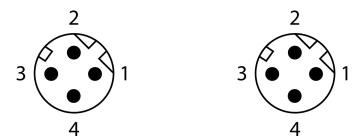
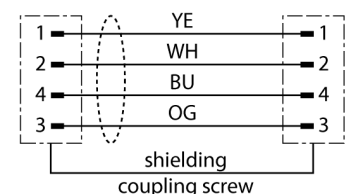


Schéma zapojení



Elektrické vlastnosti při +20 °C

| | |
|---------------------|--------------|
| Jmenovité napětí | 48V |
| Zkušební napětí: | 2000 V |
| Proudové zatížení | 3AA |
| DC odpor | 120 Ω /km |
| Jmenovitá impedance | 100 Ω (1MHZ) |
| Jmenovitá Kapacita | 50 pF/m |

Mechanické a chemické vlastnosti

| | |
|-------------------------------------|--------------|
| Poloměr ohybu (pevné umístění) | ≥ 5 x Ø |
| Poloměr pohybu (pohyblivé umístění) | ≥ 15 x Ø |
| Cyklů ohybů | ≥ 3 mil. |
| Namáhání v krutu | ± 180 °/m |
| Cyklů krutu | max. 100000 |
| Okolní teplota (pevná) | -50... +70°C |
| Okolní teplota (mobilní) | -20... +60°C |

Speciální vlastnosti

| | |
|--------------------------|-----|
| vhodný pro vlečné řetězy | ano |
| bez halogenů | ano |
| bez PVC | ano |
| odolnost vůči UV | ano |
| Odolnost vůči oleji | ano |
| Nehořlavost | ano |

Příslušenství

| Typové označení | Identifikační číslo | | Rozměrový náčrtek |
|-----------------------|---------------------|------------------------------------------------------------------------------------------------------------------------------|-------------------|
| TORQUE-WRENCH-SET-BUS | 6936171 | Sada momentových klíčů, rukojeť s nastavením momentu 0,4 - 1 Nm, klíč pro M8 (SW9), klíč pro M12 (SW13), klíč pro M12 (SW14) | |