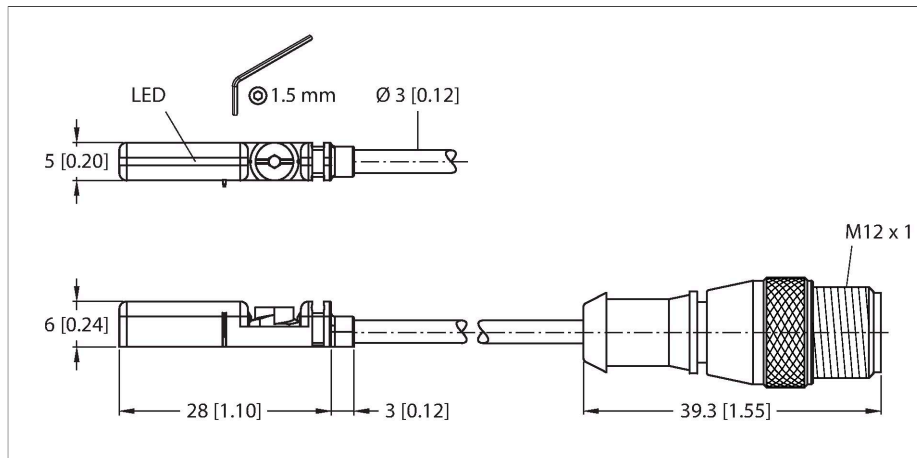


BIM-UNT-AN6X-0.3-RS4

Magnetický senzor – pro pneumatické válce

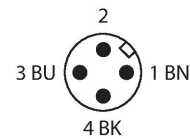
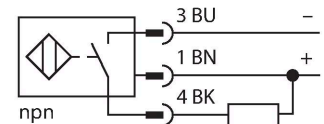


Vlastnosti

- pro válce s T drážkou bez montážního příslušenství
- příslušenství pro montáž na jiné typy válců
- montáž jednou rukou
- stabilní upevnění
- magnetorezistivní senzor
- DC 3drát, 10...30 VDC
- spínací NPN výstup
- kabel s konektorem M12x1

Technické údaje


| | |
|--|-----------------------------|
| Typ | BIM-UNT-AN6X-0.3-RS4 |
| ID č. | 4685707 |
| Všeobecné údaje | |
| Rychlost přejezdu | ≤ 10 m/s |
| Opakovatelnost | ≤ ± 0.1 mm |
| Teplotní drift | ≤ 0.1 mm |
| Hystereze | ≤ 1 mm |
| Elektrické údaje | |
| Napájecí napětí U_B | 12...30 VDC |
| Zvlnění U_{ss} | ≤ 10 % U_{Bmax} |
| DC jmenovitý provozní proud I_e | ≤ 150 mA |
| Proud naprázdno | ≤ 15 mA |
| Zbytkový proud | ≤ 0.1 mA |
| Zkušební izolační napětí | 0.5 kV |
| Ochrana proti zkratu | ano/taktovaná |
| Pokles napětí při I_e | ≤ 1.8 V |
| Ochrana proti přerušení vodiče/obrácené polaritě | ano/kompletní |
| Výstupní funkce | třídrát, spínací, NPN |
| Frekvence spínání | 1 kHz |
| Mechanické údaje | |
| Pouzdro | kvádrové pouzdro, UNT |
| Rozměry | 28 x 5 x 6 mm |
| Materiál pouzdra | plast, PP |
| Materiál aktivní plochy | plast, PP |
| Utahovací moment upevňovacích šroubů | 0.4 Nm |
| Elektrické připojení | kabel s konektorem, M12 x 1 |



Funkční princip

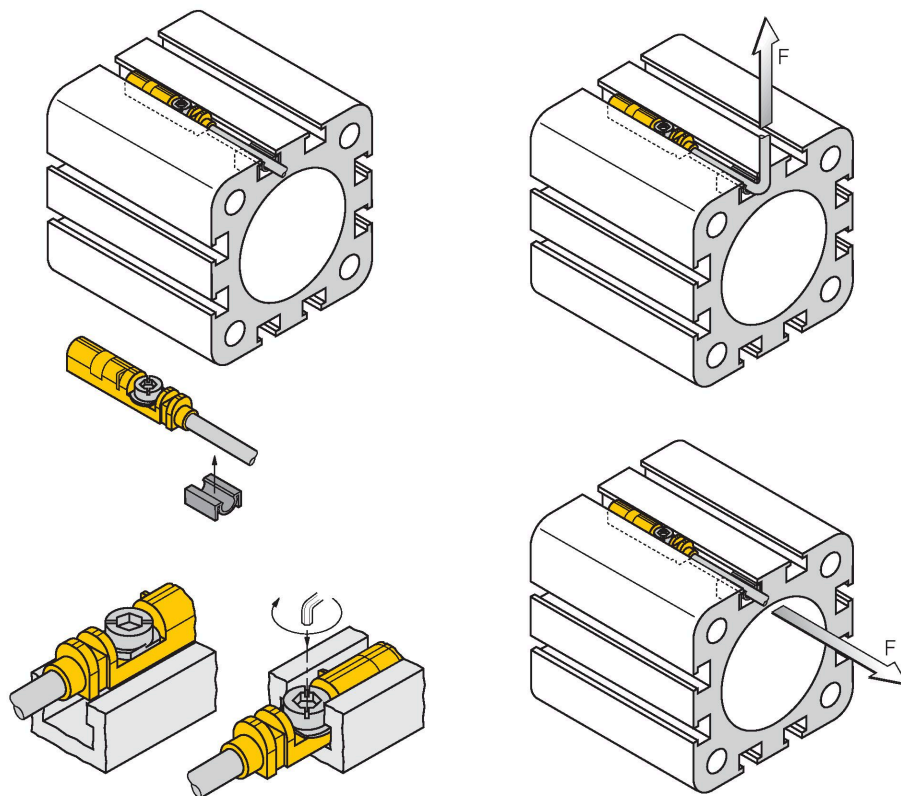
Magnetické senzory jsou ovládány prostřednictvím magnetického pole a jsou vhodné pro snímání polohy pístů v pneumatických válcích. Skutečnost, že magnetické pole prochází nemagnetickým kovem umožňuje, aby senzor identifikoval polohu pístu opatřeného permanentním magnetem přes hliníkovou stěnu pneumatického válce.

Technické údaje

| | |
|------------------------|---|
| Kabel | Ø 3 mm, šedá, Lif9Y-11Y, PUR, 0.3 m |
| | vhodné pro E-Ketten dle prohlášení výrobce H1063M |
| Průřez vlákna | 3 x 0.14 mm ² |
| Podmínky okolí | |
| Okolní teplota | -25... +70 °C |
| Odolnost vůči vibracím | 55 Hz (1 mm) |
| Odolnost proti rázům | 30 g (11 ms) |
| Stupeň krytí | IP68 |
| MTTF | 2283 let dle SN 29500 (Ed. 99) 40°C |
| Montáž na válce | |
| Válcové pouzdro |  |
| Indikace stavu výstupu | LED, žlutá |
| Součást dodávky | kabelclip |

Montážní pokyny

Montážní pokyny / popis



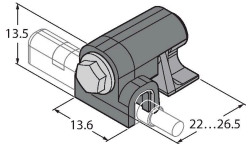
Snímač lze zasunout z horní části do drážky pomocí předepínače. Pomocí patentovaného křídlového šroubu lze snímač připojit následujícím způsobem: Křídlový šroub a vnitřní závit mají levý závit. Dva malé plastové klipy drží šroub v poloze a zaručují správnou činnost senzoru. Otáčením doprava šroub zatlačí křídla proti horní hraně drážky. Senzor je tak přitlačen dolů a fixován. V závislosti na tvaru drážky je třeba otočit šroub až o přibližně 1,5 otáčky pomocí šterbinového šroubováku (šířka čepele 0,5 mm) nebo šestihranného klíčku o průměru 1,5 mm. Přípustný utahovací moment 0,4 Nm je zcela dostatečný pro bezpečné uchycení bez poškození válce. Senzor takto odolá axiálnímu a radiálnímu zatížení v tahu za kabel $F = 100N$. Přiložená kabelová svorka zajišťuje čisté vedení kabelů v drážce a doplňuje optimální upevnění. Pro montáž na jiné typy válců je nutné vhodně přislušenství objednat zvlášť.

Příslušenství

KLZCD2-UNT

6970418

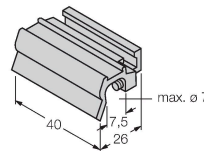
Montážní úchytka pro montáž magnetických senzorů do T drážky na válce CleanDesign s montážní lištou.



KLZ1-INT

6970410

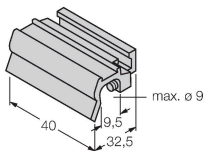
Příslušenství pro montáž snímačů BIM-INT a BIM-MONTáž na válce se spojovací tyčí; průměr válce: 32...40 mm; materiál: hliník; montážní příslušenství pro jiné průměry válců na vyžádání



KLZ2-INT

6970411

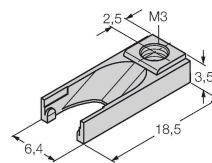
Příslušenství pro montáž senzorů řady BIM-INT a BIM-UNT na válce se spojovací tyčí, průměr válce: 50...63 mm; materiál: hliník; montážní příslušenství pro jiné průměry válců na vyžádání



UNT-STOPPER

4685751

Příslušenství pro zajištění spínacího bodu na válci s T-drážkou, nasazení do drážky na senzory BIM-UNT, pro vícenásobné použití, materiál: plast



KLRC-UNT1

6970626

Úchytka pro montáž magnetických senzorů na kruhové válce, průměr válce: 8...25 mm; materiál: PA 6I/6T / nikl stříbro; klasifikace nebezpečí požáru dle UL94 - V2



KLRC-UNT2

6970627

Úchytka pro montáž magnetických senzorů na kruhové válce, průměr válce: 25...63 mm; materiál: PA 6I/6T / nikl stříbro; klasifikace nebezpečí požáru dle UL94 - V2



KLRC-UNT3

6970628

Úchytka pro montáž magnetických senzorů na kruhové válce, průměr válce: 63...130 mm; materiál: PA 6I/6T / nikl stříbro; klasifikace nebezpečí požáru dle UL94 - V2



KLRC-UNT4

6970629

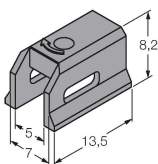
Úchytka pro montáž magnetických senzorů na kruhové válce, průměr válce: 130...250 mm; materiál: PA 6I/6T / nikl stříbro; klasifikace nebezpečí požáru dle UL94 - V2



KLDT-UNT2

6913351

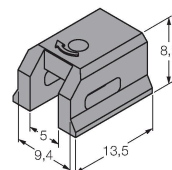
Montážní úchytka pro magnetické senzory na válcích s rybinovou drážkou, šířka: 7 mm; materiál: PPS



KLDT-UNT3

6913352

Montážní úchytka pro magnetické senzory na válcích s rybinovou drážkou, šířka: 9,4 mm; materiál: PPS



KLDT-UNT6

6913355

Montážní úchytka pro magnetické senzory na válcích s rybinovou drážkou, šířka: 7,35 mm; materiál: PPS

