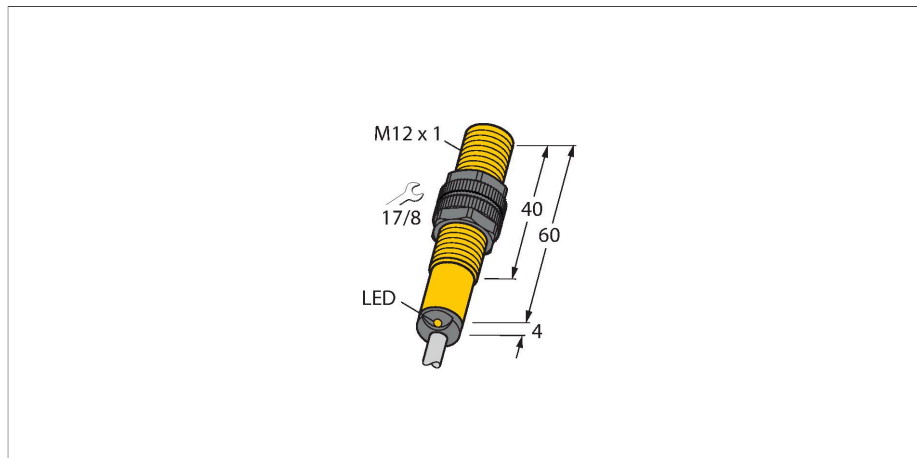


# BI2-S12-AP6X/S100

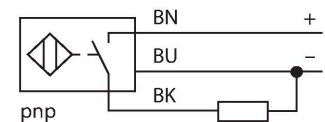
## Indukční senzor – s rozšířeným teplotním rozsahem



### Vlastnosti

- závitové pouzdro M12x1
- plast PA12-GF30
- teplotní rozsah do +100 °C
- DC 3drát, 10...30 VDC
- spínací PNP výstup
- připojení kabelem

### Schéma zapojení

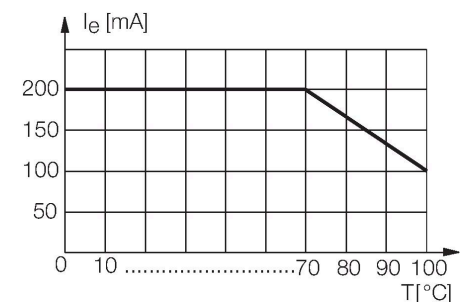


### Technické údaje

Typ	BI2-S12-AP6X/S100
ID č.	4653023
<b>Všeobecné údaje</b>	
Jmenovitá spínací vzdálenost	2 mm
Montážní podmínky	vestavné
Zajištěná spínací vzdálenost	≤ (0.81 × Sn) mm
Faktor korekce	St37 = 1; Al = 0,3; nerez = 0,7; Ms = 0,4
Opakovatelnost	≤ 2 % z rozsahu
Teplotní drift	≤ ±10 % ≤ ± 20 %, ≥ +70 °C
Hystereze	3...15 %
<b>Elektrické údaje</b>	
Napájecí napětí U <sub>B</sub>	10...30 VDC
Zvlnění U <sub>ss</sub>	≤ 10 % U <sub>Bmax</sub>
DC jmenovitý provozní proud I <sub>e</sub>	≤ 200 mA
Proud výstupu	viz výkonová křivka
Proud naprázdno	≤ 15 mA
Zbytkový proud	≤ 0.1 mA
Zkušební izolační napětí	0.5 kV
Ochrana proti zkratu	ano/taktovaná
Pokles napětí při I <sub>e</sub>	≤ 1.8 V
Ochrana proti přerušení vodiče/obrácené polaritě	ano/kompletní
Výstupní funkce	třídrát, spínací, PNP
Frekvence spínání	2 kHz
<b>Mechanické údaje</b>	
Pouzdro	závitové pouzdro, M12 x 1

### Funkční princip

Indukční senzory detekují bezdotykově a bez opotřebení kovové objekty. Pracují na principu vysokofrekvenčního elektromagnetického střídavého pole, které je identifikovaným objektem zatlučováno. U indukčních senzorů je toto pole vytvářeno jedním LC-rezonančním obvodem s jednou cívku s feritovým jádrem. Indukční senzory ve speciálním provedení lze nasadit při teplotách od -60°C až do +250°C.



## Technické údaje

Rozměry	60 mm
Materiál pouzdra	plast, PA12-GF30
Materiál aktivní plochy	plast, PA12-GF30
Koncovka	plast, EPTR
Utahovací moment upevňovací matice	1 Nm
Elektrické připojení	kabel
Kabel	Ø 5.2 mm, LifYY-T105, PVC, 2 m
Průřez vlákna	3 x 0.5 mm <sup>2</sup>
<b>Podmínky okolí</b>	
Okolní teplota	-25... +100 °C
Odolnost vůči vibracím	55 Hz (1 mm)
Odolnost proti rázům	30 g (11 ms)
Stupeň krytí	IP67
MTTF	2283 let dle SN 29500 (Ed. 99) 40°C
Indikace stavu výstupu	LED, žlutá

## Montážní pokyny

### Montážní pokyny / popis



Vzdálenost D 2 x B

Vzdálenost W 3 x Sn

Vzdálenost T 3 x B

Vzdálenost S 1,5 x B

Vzdálenost G 6x Sn

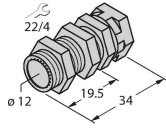
Průměr aktivní plochy B Ø 12 mm

## Příslušenství

QM-12

6945101

Montážní úchytka s pevným dorazem; materiál: chromovaná mosaz Vnější závit M16x1. Upozornění: Spínací vzdálenost senzorů se může lišit při použití úchytek pro rychlou montáž.



BST-12B

6947212

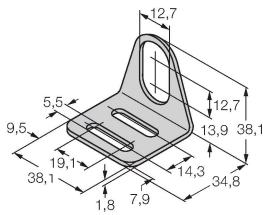
Montážní úchytka s pevným dorazem pro závitová pouzdra; materiál: PA6



MW12

6945003

Montážní úchytka pro závitová pouzdra; materiál: nerez A2 1.4301 (AISI 304)



BSS-12

6901321

Montážní úchytka pro válcová a závitová pouzdra; materiál: polypropylén

