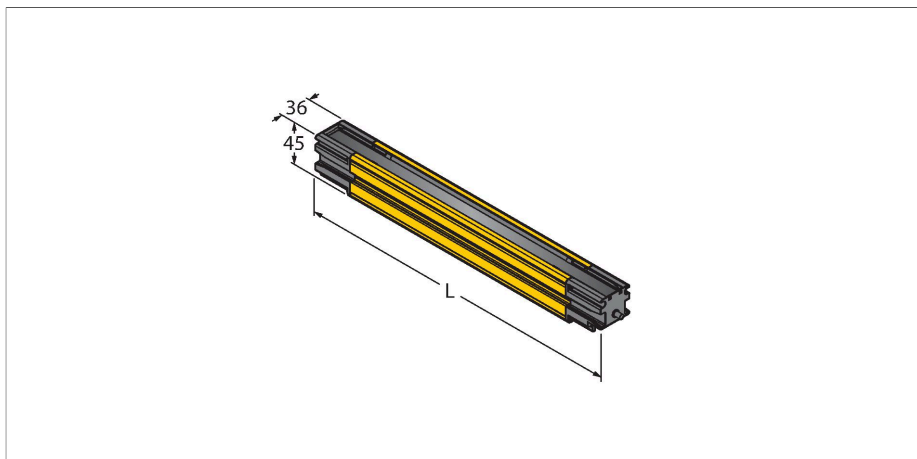


# SLLR14-560-S

## bezpečnostní systémy – Bezpečnostní optický závěs přijímač



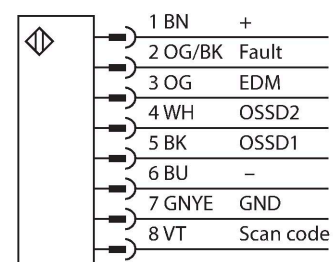
### Technické údaje

Typ	SLLR14-560-S
ID č.	3808964
<b>Optická data</b>	
Funkce	optická závora
Barva světla	IR
Optické rozlišení	14 mm
Rozsah	100...12000 mm
Hlídaná výška	560 mm
Počet paprsků	64
Funkce muting	ne
<b>Elektrické údaje</b>	
Napájecí napětí	20.4...27.6 VDC
DC jmenovitý provozní proud	≤ 78 mA
Max. výstupní proud bezpečnostního výstupu	500 mA
Ochrana proti zkratu	ano
Ochrana proti přepólování	ano
Výstupní funkce	2x spínací kontakt, 2x PNP
Napěťový výstup	0...22.5 V
Proudový výstup	0 mA
Počet bezpečnostních polovodičových výstupů	2
Reakční čas typicky	< 18.4 ms
Blokování automatického restartu	ano
Možnost zaclonění	ano
Max. DC výkon	12 W

### Vlastnosti

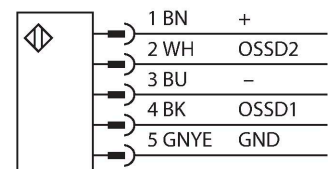
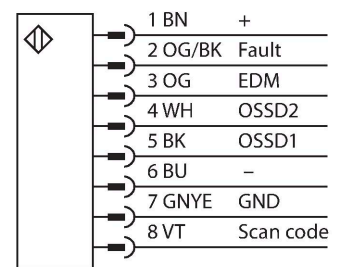
- robustní pouzdro
- stupeň krytí IP67
- diagnostický displej pro zobrazení stavu a poruch
- hlídaná výška L: 560 mm
- optické nastavení
- Žádné mrtvé zóny
- rozsah: 0.1...12 m
- rozlišení: 14 mm
- napájecí napětí: 24 VDC
- bez automatického restartu
- bezpečnostní optická závora typ 4 dle IEC 61496-1 a 61496-2
- kategorie 4 PLe dle EN ISO 13849-1
- SIL 3 dle IEC 61508, SIL 3 CL3 dle IEC 62061
- odolnost vůči vibraci a rázům dle IEC 61496-1
- Zařízení se dodává bez kabelů a montážních úchytek. Kabely a montážní úchytky je třeba vybrat dle aplikace, pro provoz zařízení jsou nezbytné.

### Schéma zapojení



## Technické údaje

Mechanické údaje	
Pouzdro	kvádrové pouzdro, EZ-Screen LS
Rozměry	45 x 36 x 565 mm
Materiál pouzdra	kov, AL, žlutá
Čočka	akrylát, plast
Ize kaskádovat	ne
Elektrické připojení	plochý konektor
Okolní teplota	-20... +55 °C
Stupeň krytí	IP67
Indikace napájení	LED, žlutá
Indikace stavu výstupu	LED, červená
Signalizace poruchy	LED, červená
Testy / certifikáty	
Certifikáty	CE, cULus, PL e dle EN ISO 13849-1:2008, SIL 3 dle IEC 61508



## Funkční princip

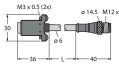
Bezpečnostní optické závory s funkcí sebekontroly a redundantními spínacími výstupy se dodávají v délkách až do 1,8 m, s rozlišením 14, 23 nebo 40 mm. Závory je možné objednávat samostatně nebo v sadě. Synchronizace mezi vysílačem a přijímačem je optická, není třeba žádné fyzické propojení. Kaskádovatelné typy není třeba nastavovat. Nastavení je automatické. V kaskádě mohou pracovat až 4 páry s libovolnou délkou a rozlišením. Duální scan vysílače slouží pro zajištění imunity vůči elektromagnetickému a rádiovému rušení, vůči vlivům okolního, stroboskopického světla nebo svařování. Přijímač nevyžaduje provedení resetu, reset je proveden automaticky. V případě potřeby je možné vyblokovat několik paprsků. Robustní a těsné pouzdro je obzvláště vhodné pro průmyslové nasazení. Diagnostický displej signalizuje provozní stav a případné poruchy. Pro jednoduchou montáž slouží LED signalizující správné nastavení jednotlivých segmentů.

## Příslušenství

EZLSA-MBK-16	3088559	EZLSA-MBK-11	3087521
Kein Maßbild vorhanden/ No dimension drawing available	Montážní úchytka stranová, černá zinková slitina, pro montáž závor LS	Kein Maßbild vorhanden/ No dimension drawing available	Montážní úchytka otočná o 360°, černá ocel, pro montáž závor LS
EZLSA-MBK-12	3090989	EZLSA-MBK-20	3093176
Kein Maßbild vorhanden/ No dimension drawing available	Montážní úchytka středová, černá zinková slitina, pro montáž závor LS, delších než 980 mm.	Kein Maßbild vorhanden/ No dimension drawing available	Montážní úchytka otočná o 360°, univerzální úchytka na konce pouzder, černá ocel, pro montáž závor LS

## Příslušenství

Rozměrový náčrtek	Typ	ID č.	
	DELSE-51D	3086941	Připojovací kabel 5žilový, zástrčka M12, žluté PVC, délka: 0.31 m, zástrčka RD pro přímé připojení optické závory LS

Rozměrový náčrtek	Typ	ID č.	
	DELSE-81D	3086942	Připojovací kabel 8žilový, zástrčka M12, žluté PVC, délka: 0.31 m, zástrčka RD pro přímé připojení optické závory LS
<p>Kein Maßbild vorhanden/ No dimension drawing available</p>	RDLS-815D	3093156	Připojovací kabel 8žilový, žluté PVC, délka: 4.57 m, zástrčka RD pro přímé připojení optické závory LS
<p>Kein Maßbild vorhanden/ No dimension drawing available</p>	RDLS-515D	3801010	Připojovací kabel 5žilový, žluté PVC, délka: 4.57 m, zástrčka RD pro přímé připojení optické závory LS