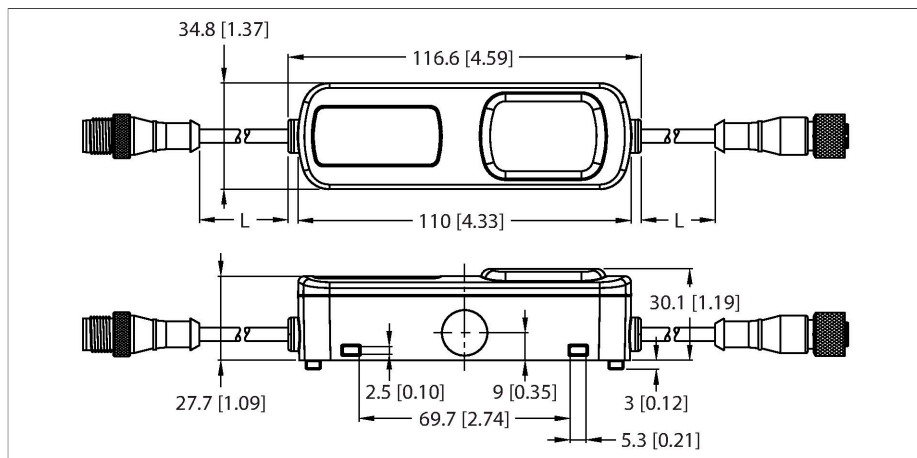


PTL110S-FF100TD3-QPS150

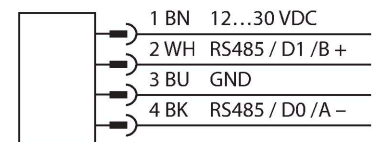
Pick-to-Light – Osazovací senzor



Vlastnosti

- stupeň krytí IP54
- stíněný kabel 150 mm s 4pinovým konektorem M12x1
- napájecí napětí 10...30 VDC
- RGB LED signalizace s až 14 různými barvami
- kapacitní senzor
- 3místný 7segmentový displej

Schéma zapojení



Funkční princip

Přístroje Pick-to-Light PTL110 jsou vybavena multifunkční signalizací a volitelným dotykovým tlačítkem, optickým senzorem a třímístným sedmissegmentovým displejem a mohou být použity v komplikovaných kompletovacích aplikacích. Díky rychlým dobám odezvy a flexibilním možnostem instalace zvyšují systémy PTL110 rychlost, produktivitu a kvalitu montáže a osazování. Přístroje Pick-to-Light PTL110 jsou napájeny protokolem PICK-IQ™, speciálně vyvinutým sběrniceovým protokolem kompatibilním s Modbus, který používá společné ID ke snížení typické latence, která je výsledkem komunikace s více zařízeními.

Technické údaje

Typ	PTL110S-FF100TD3-QPS150
ID č.	3807525
Účel použití	Pick-to-Light
Funkce	difuzní senzor s pevným zacloněním pozadí
Max. dosah	100 mm
Barva světla	IR
Počet paprsků	1
Vlastnosti barvy 1	RGB
Speciální vlastnosti	kompatibilní s V/V moduly
Napájecí napětí U_b	10...30 VDC
DC jmenovitý provozní proud I_b	≤ 155 mA
Max. spotřeba proudu jedné barvy	155 mA
Input power	1.65 W
Komunikační protokol	Modbus RTU
Mechanické údaje	
Ize kaskádovat	ano
Pouzdro	kvádrové pouzdro
Rozměry	110 x 35 x 33.1 mm
Materiál pouzdra	plast, ABS, černá
Window material	polykarbonát, difuzní
Elektrické připojení	kabel s konektorem, M12 x 1, 0.15 m, PVC
Počet žil	4
Okolní teplota	-40... +50 °C
Relativní vlhkost vzduchu	0...90 %
Stupeň krytí	IP54

Technické údaje

Testy / certifikáty