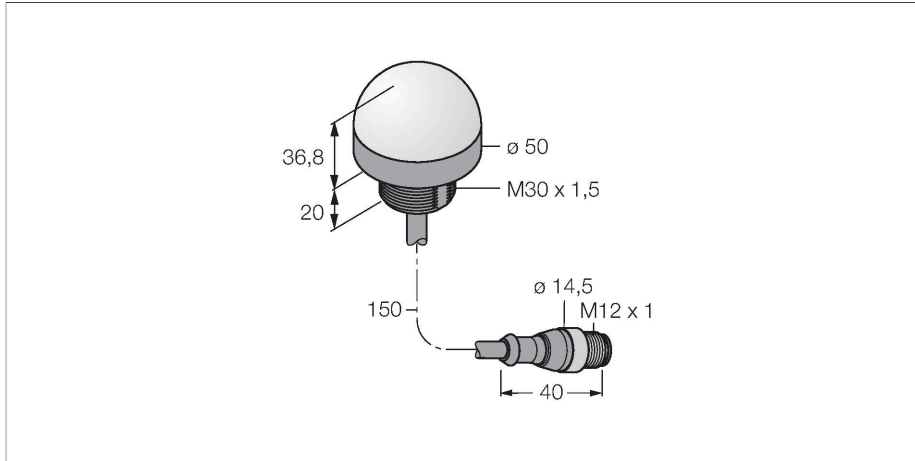


K50L2RGBKQP

LED – poziční světlo



Vlastnosti

- LED viditelné ze všech stran
- lze nastavit
- závit M30 x 1,5
- stupeň krytí IP67
- až 12 předdefinovaných barev nebo milion uživatelsky definovaných barev
- funkce blikání, střídání, dvě barvy, ovládání intenzity
- kabel s konektorem M12x1
- napájecí napětí 18...30 VDC

Schéma zapojení



Funkční princip

Tento indikátor používá RGB LED. Pomocí IO-Link je možné vybrat jednu z 12 předdefinovaných barev nebo až 1.000.000 uživatelsky definovaných barev. Dále je možné aktivovat blikání, ovládat intenzitu svítu, animace jako např. rotace, střídání dvou barev apod. Velkou výhodou těchto LED diod je věrnost barev a jas. Ve srovnání se svými předchůdci, je možné realizovat velké množství variant s použitím jediného přístroje.

Technické údaje

Typ	K50L2RGBKQP
ID č.	3802159
Signal and display data	
Účel použití	LED signálka
Funkce	bodové světlo
Barva světla	RGB
Stmívání	programovatelný
Vlastnosti barvy 1	RGB, nastavení pomocí IO-Link
Speciální vlastnosti	Wash down
Elektrické údaje	
Max. spotřeba proudu jedné barvy	150 mA
Komunikační protokol	IO-Link
Typ vstupu	komunikační protokol
Reakční čas typicky	< 30 ms
IO-Link	
IO-Link specifikace	V 1.1
Komunikační režim	COM 2 (38.4 kBaud)
Procesní data	16 bit
Typ datového rámce	Type_2_2
Funkce pinu 4	IO-Link
Maximální délka kabelu	20 m
Obsaženo v SIDI GSDML	ano
Mechanické údaje	
Ize kaskádovat	ne
Pouzdro	polokoule, K50L
Rozměry	Ø 50 x 58 mm

Technické údaje

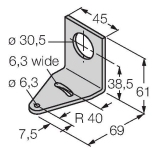
Materiál pouzdra	plast, PC, černá
Window material	polykarbonát, difuzní
Elektrické připojení	kabel s konektorem, M12 x 1, 0.15 m, PVC
Počet žil	4
Okolní teplota	-40... +50 °C
Relativní vlhkost vzduchu	0...90 %
Stupeň krytí	IP66 IP67 IP69
Testy / certifikáty	
MTTF	249 let dle SN 29500 (Ed. 99) 40°C
Certifikáty	CE, seznam UL

Příslušenství

SMB30A

3032723

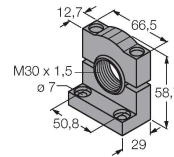
Montážní úhelník, nerez, pro závitová pouzdra M30



SMB30SC

3052521

Montážní úchytka, černý PBT, pro závitová pouzdra M30, otočná



Příslušenství

Rozměrový náčrtek

Typ

ID č.

RKC4.4T-2/TEL

6625013

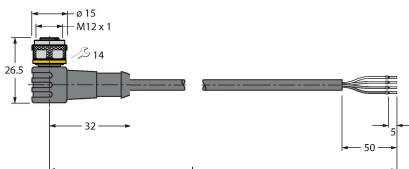
Připojovací kabel, zásuvka M12 přímá 4pinová, délka: 2 m, materiál kabelu: PVC, černá, cULus certifikát

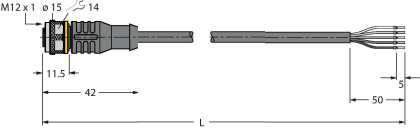
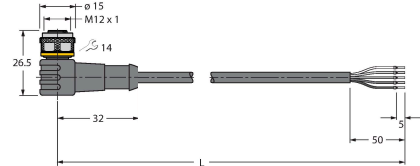


WKC4.4T-2/TEL

6625025

Připojovací kabel, zásuvka M12 úhlová 4pinová, délka: 2 m, materiál kabelu: PVC, černá, cULus certifikát



Rozměrový náčrtek	Typ	ID č.	
	RKC4.5T-2/TEL	6625016	Připojovací kabel, zásuvka M12 přímá 5pinová, délka: 2 m, materiál kabelu: PVC, černá, cULus certifikát
	WKC4.5T-2/TEL	6625028	Připojovací kabel, zásuvka M12 úhlová 5pinová, délka: 2 m, materiál kabelu: PVC, černá, cULus certifikát