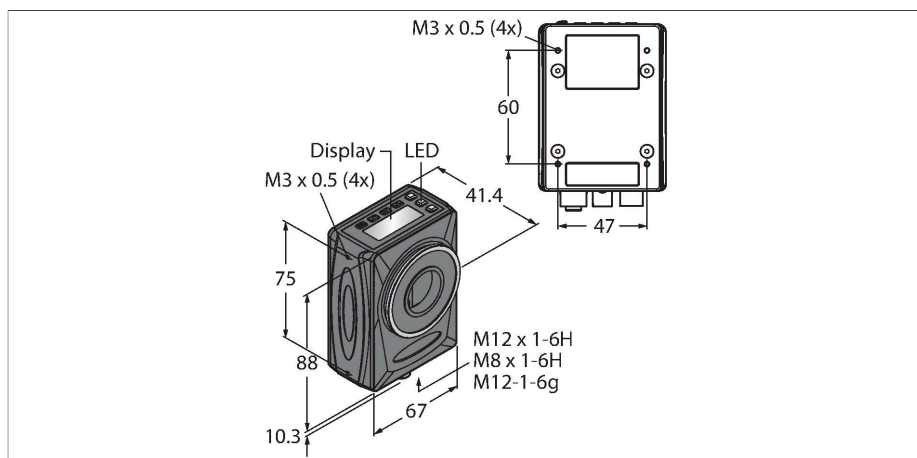


VE202G2A

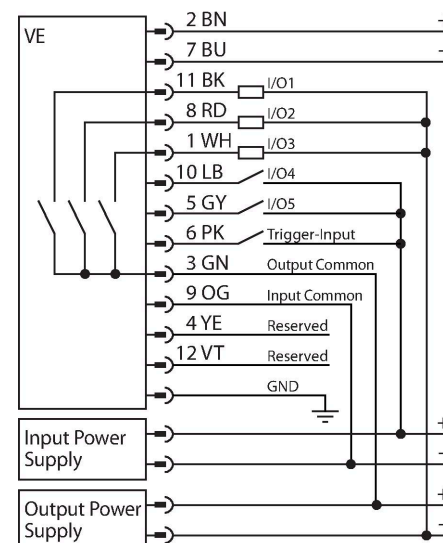
Zpracování obrazu – Smart-Kamera



Vlastnosti

- Nástroje pro zpracování obrazu: hodnoty ve stupních šedi, funkce objektů, hran a polohování; detekce vzorů, skvrn a lemů.
- Nástroje analýzy: matematické operace a měřicí funkce
- Software Vision Manager s intuitivním uživatelským rozhraním
- 1/1.8" CMOS 2MP obrazový senzor
- 2místný 8segmentový LCD displej s tlačítky
- 5 x PNP/NPN vstup / výstup
- externí vstup trigger
- připojení externího osvětlení
- podporuje ethernet protokoly PROFINET, EtherNet/IP™ a Modbus TCP
- stupeň krytí IP20 s krytem objektivu (nutno objednat zvlášť)
- objektiv se závitem C (nutno objednat zvlášť)

Schéma zapojení



Technické údaje

Typ	VE202G2A
ID č.	3800129
Data kamery	
Funkce	multifunkční
Image sensor	1/1.8" CMOS, stupně šedi
Resolution	1600 × 1200 pixelů
Velikost obrazového bodu	4.5 μm
Frame rate	50 fps
Expoziční doba	0.02...500 ms
Vnitřní paměť	500 MB
Počet inspekcí	≤ 999
objektiv	C-Mount
Elektrické údaje	
Napájecí napětí U _s	12...30 VDC
DC jmenovitý provozní proud I _s	≤ 400 mA
Ochrana proti zkratu	ano
Ochrana proti přepólování	ano
Komunikační protokol	EtherNet/IP™ FTP Modbus TCP PCCC PROFINET RS232
Výstupní funkce	vstup / výstup (lze nastavit), 5x PNP/NPN opticky odděleno
Indikace provozní připravenosti	LED, zelená
Indikace stavu výstupu	LED, žlutá
Signalizace poruchy	LED, červená

Technické údaje

Mechanické údaje	
Pouzdro	kvádrové pouzdro, VE
Rozměry	88 x 67 x 41.4 mm
Materiál pouzdra	hliník, AL
Elektrické připojení	konektor, M12 x 1, 12drát
Okolní teplota	0... +50 °C
Stupeň krytí	IP20 IP67
Testy / certifikáty	
Certifikáty	CE, cULus listed

Funkční princip

VE Smart-Kamera obsahuje obrazový senzor s rozlišením 2 megapixely a kombinuje jednoduchou obsluhu a nastavení obrazového senzoru (podobně jako kamery iVu) s vysokým výkonem a množstvím funkcí (podobně jako kamery PresencePlus P4). Vision-Manager-Software je intuitivní uživatelské rozhraní, které obsahuje množství možností nastavení, vysokou flexibilitu nastavování, zpracování obrazu a inspekci, stejně jako emulátor inspekce pro analýzu aplikací a provádění simulací.

Příslušenství

SMBVEMP	3800293	SMBVERA	3097185
Montážní panel		pravá montážní úchytka	

Příslušenství

Rozměrový náčrtek	Typ	ID č.	
	MQDC2S-1206	3011420	kabel napájecí, zásuvka M12 x 1, 12pinová, délka: 1,83 m
	RKS12T-2/TXL	6626917	Připojovací kabel, zásuvka M12 přímá 12pinová, stínění připojeno na převlečnou matici, délka: 2 m, materiál kabelu: PUR, černá, cULus certifikát
	RSSD-RJ45S-4414-2M	6441413	

