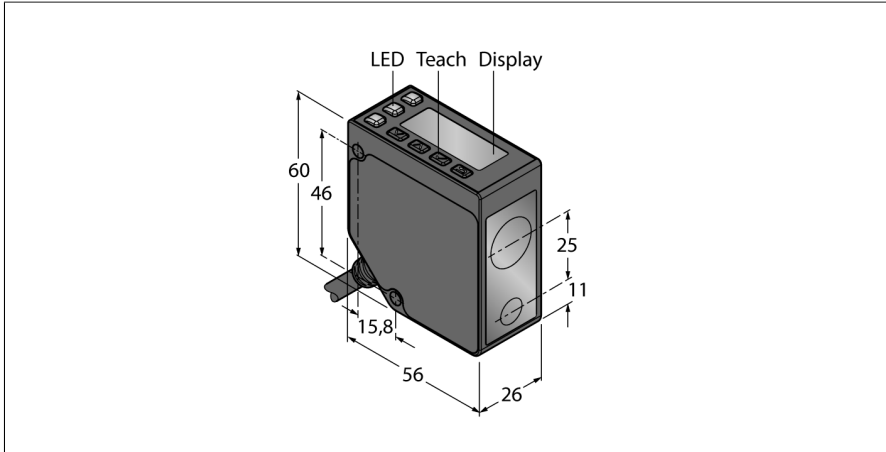
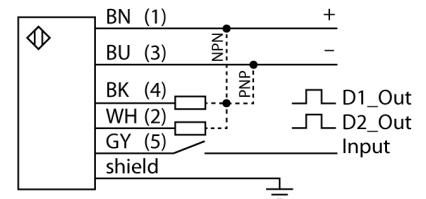


Optický senzor Difuzní laserový senzor (triangulace) se spínacími výstupy LE250D



- 2místný, 8segmentový displej
- PVC kabel 2 m
- rozsah: 100...400 mm
- laser třídy 2, červený, 650 nm, dle IEC 60825-1:2007
- rozlišení pro vzdálenost 100 mm - 250 mm: < 0,02 mm
- rozlišení pro vzdálenost 250 mm - 400 mm: < 0,2 mm
- napájecí napětí: 12...30 VDC
- dva spínací výstupy PNP/NPN

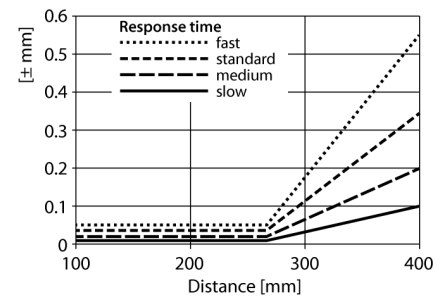
Schéma zapojení



Funkční princip

Laserové měřicí senzory řady LE250 měří vzdálenost k objektu až 400 mm. Přístroj lze nastavit pomocí tlačítek na pouzdře. Integrovaný displej slouží pro zobrazení naměřené hodnoty a pro nastavení přístroje. Spínací výstup je možné nastavit, proudový výstup je, dle typu, proudový nebo napěťový. Integrovaný konektor je otočný o 90°, zjednodušuje tak montáž. Laser je možné vypnout pomocí menu nebo pomocí šedého vodiče (pin 5). Šedý vodič je možné využít také pro synchronizaci několika senzorů, aby se neovlivňovaly navzájem. Pro vzdálenost do 250 mm je rozlišení 0,02 mm, pro vzdálenost 400 mm pak 0,2 mm.

Akční rádius



Typ	LE250D
ID č.	3094202

Optická data	
Funkce	senzor přiblížení
Druh provozu	triangulace
Barva světla	červená
Vlnová délka	650 nm
Laserová třída	▲ 2
Optické rozlišení	0.2 mm
Opakovatelnost	0.1 mm
Rozsah	100...400 mm
Odolnost vůči okolnímu světlost	10000 lux

Elektrické údaje	
Napájecí napětí U_s	12...30 VDC
DC jmenovitý provozní proud I_s	≤ 70 mA
Ochrana proti zkratu	ano
Ochrana proti přepólování	ano
Výstup 2	Spínací výstup
Frekvence spínání	≤ 250 Hz
Doba ustálení	≤ 2 s
Doba ustálení	≤ 1000 ms
Reakční čas typicky	< 2 ms

Mechanické údaje	
Pouzdro	kvádrové pouzdro, LE250
Materiál pouzdra	kov, zinková slitina, černá
Čočka	plast, polykarbonát
Elektrické připojení	kabel, 2 m, PVC
Počet žil	5
Okolní teplota	-20... +55 °C
Skladovací teplota	-30... +65 °C
Stupeň krytí	IP67

Speciální vlastnosti	zastavení/zpomalení
Indikace napájení	LED, zelená
Indikace stavu výstupu	LED, žlutá
Testy / certifikáty	
Certifikáty	CE, cULus listed

Příslušenství

Typové označení	Identifikační číslo		Rozměrový náčrtek
SMBLEL	3086754	Montážní úchytka, nerez, pro boční montáž senzorů řady LE250/550	
SMBLEFA	3088226	Montážní úhelník, otočný, nerez, pro senzory řady LE250/550	
SMBLEU	3086755	Ochranné pouzdro, nerez, pro senzory řady LE250/550	